

# Scheda tecnica

## Piastra di uscita e protezione FT

Codice articolo: 6220436



Piastra di uscita per il montaggio sul piolo con cavi di derivazione verticale. Includere viti e dadi con rondelle.

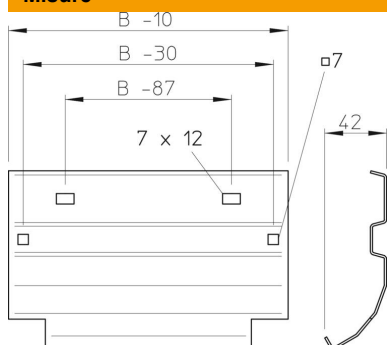
CE

- St** Acciaio
- FT** zincato a caldo per immersione

### Dati anagrafici

Codice articolo	6220436
Tipo	LAB 20 FT
Definizione 1	Piastra di protezione
Definizione 2	per passerella scaletta
Produttore	OBO
Dimensionee	B200mm
Materiale	Acciaio
Superficie	zincato a caldo per immersione
Norma per superfici	DIN EN ISO 1461
Unità VK più piccola	1
Unità	Pezzo
Peso	37 kg
Unità di peso	kg/100 Paio

### Misure



Larghezza	200 mm
Altezza	45 mm
Spessore lamiera	1.5 mm
Dimensione B	200 mm

# Scheda tecnica

Piastra di uscita e protezione FT

Codice articolo: 6220436



## Dati tecnici

Mantenimento funzionale	si
Acciaio inossidabile, decapato	no
Versione a grande portata	no