

Fiche technique

Tôle de départ FT

Référence: 6220444



Tôle de départ à monter sur l'échelon pour dérivation verticale des câbles.
Avec vis et écrous combiné, en quantités nécessaires.



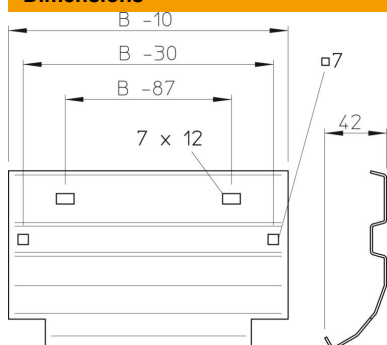
St acier

FT galvanisé à chaud par trempage

Données de base

Référence	6220444
Type	LAB 30 FT
Désignation 1	Tôle de départ
Désignation 2	pour échelle à câbles
Fabricant	OBO
Dimension	B300mm
Matériau	acier
Surface	galvanisé à chaud par trempage
Norme de surface	DIN EN ISO 1461
Unité d'emballage minimale	1
Unité de mesure	Pièce
Poids	58 kg
Unité de poids	kg/100 paires

Dimensions



Largeur	300 mm
Hauteur	45 mm
Épaisseur de tôle	1,5 mm
Cote B	300 mm

Fiche technique

Tôle de départ FT

Référence: 6220444



Caractéristiques techniques

Sécurité de fonctionnement	oui
Acier inoxydable, décapé	non
Modèle longue portée	non