

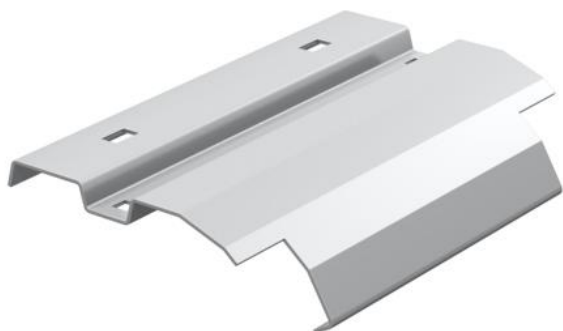
Scheda tecnica

Piastra di uscita e protezione A2

Codice articolo: 7164033



Piastra di uscita per il montaggio sul piolo con cavi di derivazione verticale.



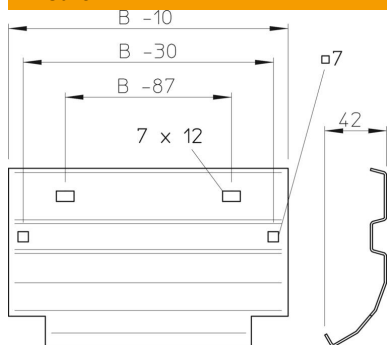
A2 Acciaio, INOX 1.4301

2B non trattato, ulteriore trattamento

Dati anagrafici

Codice articolo	7164033
Tipo	LAB 40 A2
Definizione 1	Piastra di protezione
Definizione 2	per passerella scaletta
Produttore	OBO
Dimensionee	B400mm
Materiale	Acciaio INOX 1.4301
Superficie	non trattato, ulteriore trattamento
Norma per superfici	
Unità VK più piccola	1
Unità	Pezzo
Peso	50 kg
Unità di peso	kg/100 Paio

Misure



Larghezza	400 mm
Altezza	45 mm
Spessore lamiera	1 mm