

Scheda tecnica

Piastra di uscita e protezione FT

Codice articolo: 6220452



Piastra di uscita per il montaggio sul piolo con cavi di derivazione verticale.
Incluse viti e dadi con rondelle.



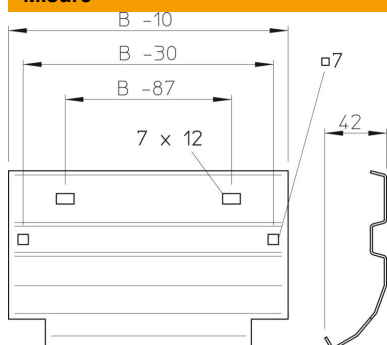
St Acciaio

FT zincato a caldo per immersione

Dati anagrafici

Codice articolo	6220452
Tipo	LAB 40 FT
Definizione 1	Piastra di protezione
Definizione 2	per passerella scaletta
Produttore	OBO
Dimensionee	B400mm
Materiale	Acciaio
Superficie	zincato a caldo per immersione
Norma per superfici	DIN EN ISO 1461
Unità VK più piccola	1
Unità	Pezzo
Peso	78 kg
Unità di peso	kg/100 Paio

Misure



Larghezza	400 mm
Altezza	45 mm
Spessore lamiera	1.5 mm
Dimensione B	400 mm

Scheda tecnica

Piastra di uscita e protezione FT

Codice articolo: 6220452



Dati tecnici

Mantenimento funzionale	si
Acciaio inossidabile, decapato	no
Versione a grande portata	no