

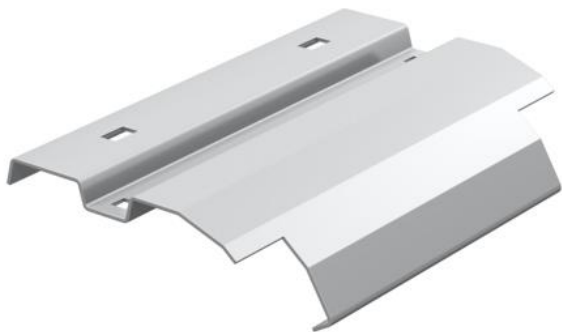
# Fiche technique

## Tôle de départ A2

Référence: 7164041



Tôle de départ à monter sur l'échelon pour dérivation verticale des câbles.



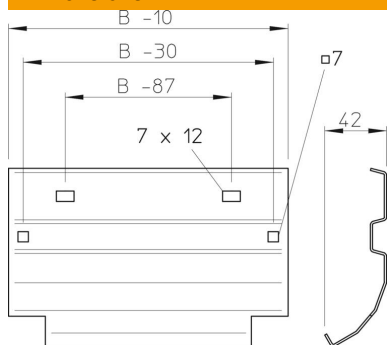
**A2** acier inoxydable 1.4301

**2B** nu, traité

### Données de base

Référence	7164041
Type	LAB 50 A2
Désignation 1	Tôle de départ
Désignation 2	pour échelle à câbles
Fabricant	OBO
Dimension	B500mm
Matériau	acier inoxydable 1.4301
Surface	nu, traité
Norme de surface	
Unité d'emballage minimale	1
Unité de mesure	Pièce
Poids	63 kg
Unité de poids	kg/100 paires

### Dimensions



Largeur	500 mm
Hauteur	45 mm
Épaisseur de tôle	1 mm