

# Scheda tecnica

## Piastra di uscita e protezione FT

Codice articolo: 6220460



Piastra di uscita per il montaggio sul piolo con cavi di derivazione verticale. Includere viti e dadi con rondelle.

CE

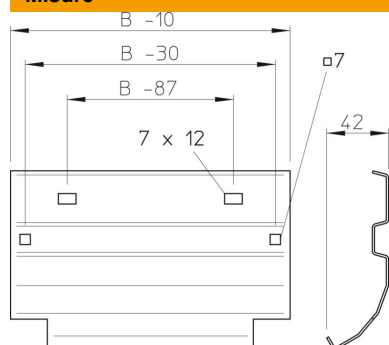
St Acciaio

FT zincato a caldo per immersione

### Dati anagrafici

Codice articolo	6220460
Tipo	LAB 50 FT
Definizione 1	Piastra di protezione
Definizione 2	per passerella scaletta
Produttore	OBO
Dimensionee	B500mm
Materiale	Acciaio
Superficie	zincato a caldo per immersione
Norma per superfici	DIN EN ISO 1461
Unità VK più piccola	1
Unità	Pezzo
Peso	99 kg
Unità di peso	kg/100 Paio

### Misure



Larghezza	500 mm
Altezza	45 mm
Spessore lamiera	1.5 mm
Dimensione B	500 mm

# Scheda tecnica

Piastra di uscita e protezione FT

Codice articolo: 6220460



## Dati tecnici

Mantenimento funzionale	no
Acciaio inossidabile, decapato	no
Versione a grande portata	no