

# Scheda tecnica

## Piastra di appoggio

Codice articolo: 6221858



Piastra di appoggio per l'ampliamento della superficie di appoggio del cavo e per la protezione di cavi.



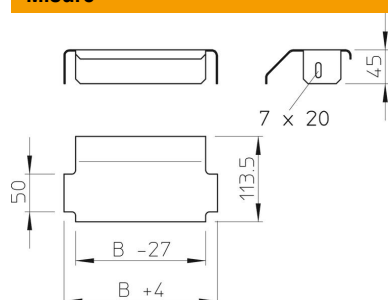
**St** Acciaio

**FT** zincato a caldo per immersione

### Dati anagrafici

Codice articolo	6221858
Tipo	LALB 20 FT
Definizione 1	Piastra di supporto
Definizione 2	per passerella scaletta
Produttore	OBO
Dimensionee	B200mm
Materiale	Acciaio
Superficie	zincato a caldo per immersione
Norma per superfici	DIN EN ISO 1461
Unità VK più piccola	1
Unità	Pezzo
Peso	37.7 kg
Unità di peso	kg/100 Paio

### Misure



Larghezza	200 mm
Altezza	45 mm