

Scheda tecnica

Elemento di connessione A2

Codice articolo: 6221386



Elemento di connessione per la realizzazione successiva di derivazioni alla stessa altezza.
Per l'ampliamento del supporto dei cavi vengono utilizzate in combinazione piastre angolari tipo LEB.



A2 Acciaio, INOX 1.4301

2B non trattato, ulteriore trattamento

Dati anagrafici

Codice articolo	6221386
Tipo	LAS 60 A2
Definizione 1	Elemento di collegamento
Definizione 2	per passerella scaletta
Produttore	OBO
Dimensionee	H60mm
Materiale	Acciaio INOX 1.4301
Superficie	non trattato, ulteriore trattamento
Norma per superfici	
Unità VK più piccola	10
Unità	Pezzo
Peso	13 kg
Unità di peso	kg/100 Paio

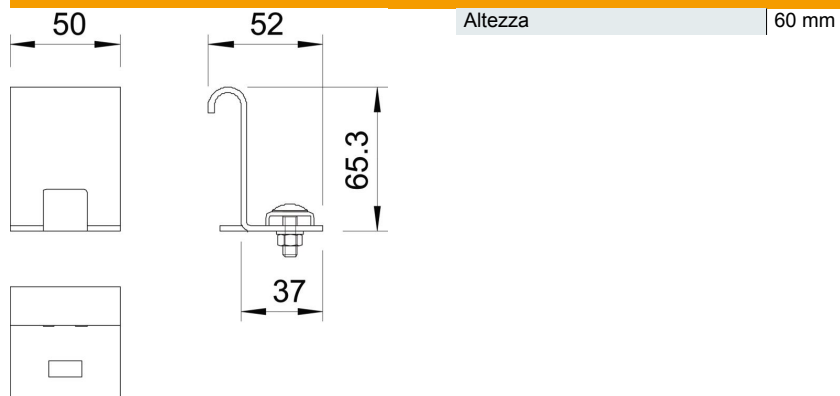
Scheda tecnica

Elemento di connessione A2

Codice articolo: 6221386



Misure



Dati tecnici

Adatto per passerelle grigliate	no
Adatto per passerelle portacavi	sì
Adatto per passerelle	no
Acciaio inossidabile, decapato	no