

# Scheda tecnica

Elemento di connessione FT

Codice articolo: 6221378



Elemento di connessione per la realizzazione successiva di derivazioni alla stessa altezza.  
Per l'ampliamento del supporto dei cavi vengono utilizzate in combinazione piastre angolari tipo LEB.



**St** Acciaio

**FT** zincato a caldo per immersione

## Dati anagrafici

Codice articolo	6221378
Tipo	LAS 60 FT
Definizione 1	Elemento di collegamento
Definizione 2	per passerella scaletta
Produttore	OBO
Dimensionee	H60mm
Materiale	Acciaio
Superficie	zincato a caldo per immersione
Norma per superfici	DIN EN ISO 1461
Unità VK più piccola	10
Unità	Pezzo
Peso	13.6 kg
Unità di peso	kg/100 Paio

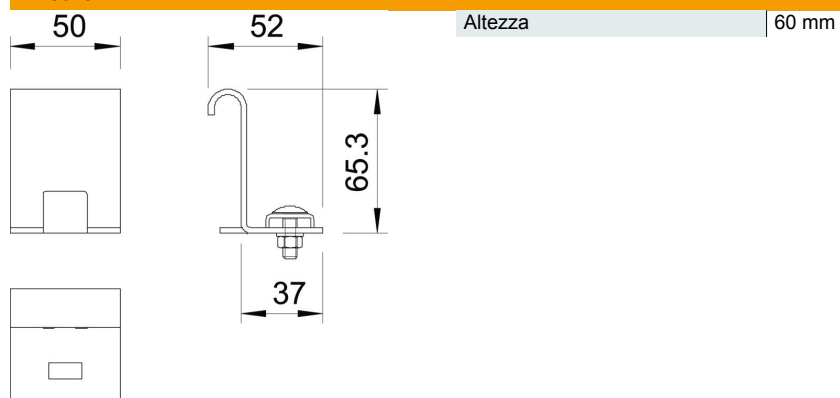
# Scheda tecnica

Elemento di connessione FT

Codice articolo: 6221378



## Misure



## Dati tecnici

Adatto per passerelle grigliate	no
Adatto per passerelle portacavi	sì
Adatto per passerelle	no
Acciaio inossidabile, decapato	no