

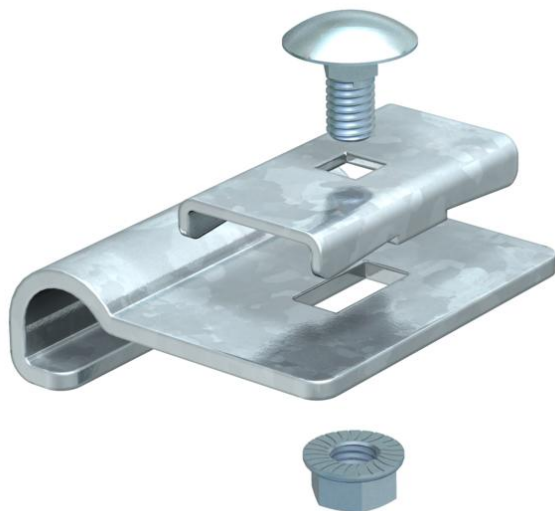
Fiche technique

Équerre de support

Référence: 6221513



Pièce de serrage pour la réalisation ultérieure d'une dérivation sur des niveaux différents.



St acier

FT galvanisé à chaud par trempage

Données de base

Référence	6221513
Type	LAW FT
Désignation 1	Pièce de serrage
Désignation 2	pour échelle à câbles
Fabricant	OBO
Dimension	50x50
Matériau	acier
Surface	galvanisé à chaud par trempage
Norme de surface	DIN EN ISO 1461
Unité d'emballage minimale	10
Unité de mesure	Pièce
Poids	9,2 kg
Unité de poids	kg/100 paires

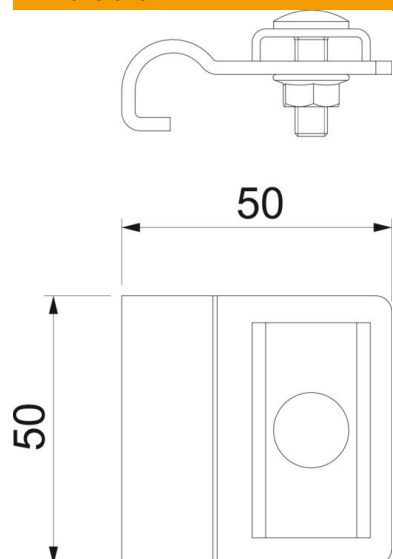
Fiche technique

Équerre de support

Référence: 6221513



Dimensions



Hauteur | 45 mm

Caractéristiques techniques

Convient pour échelle à câbles | oui