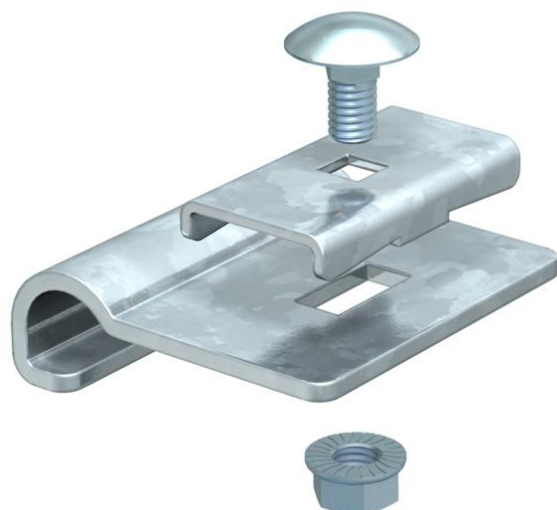


Scheda tecnica

Angolare di appoggio

Codice articolo: 6221513



Angolare di appoggio per la realizzazione successiva di una derivazione a diverse altezze.



St Acciaio

FT zincato a caldo per immersione

Dati anagrafici

Codice articolo	6221513
Tipo	LAW FT
Definizione 1	Morsetto di supporto
Definizione 2	per passerella scaletta
Produttore	OBO
Dimensionee	50x50
Materiale	Acciaio
Superficie	zincato a caldo per immersione
Norma per superfici	DIN EN ISO 1461
Unità VK più piccola	10
Unità	Pezzo
Peso	9.2 kg
Unità di peso	kg/100 Paio

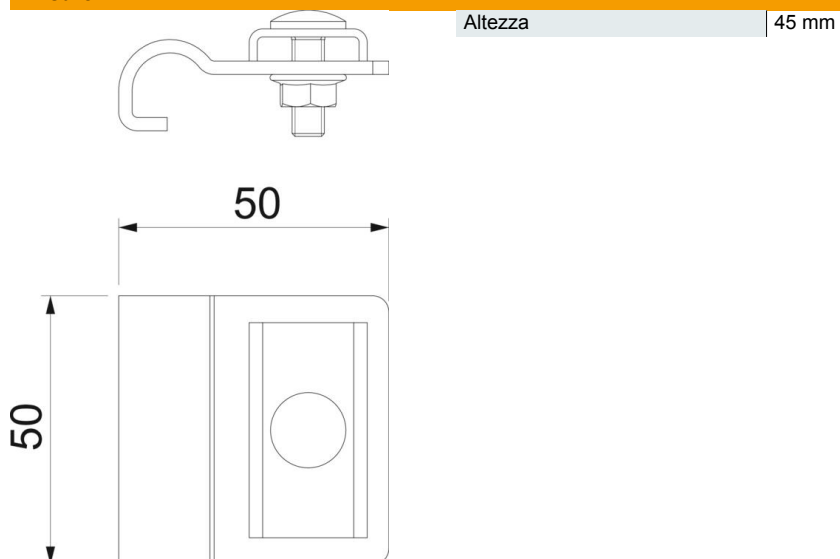
Scheda tecnica

Angolare di appoggio

Codice articolo: 6221513



Misure



Dati tecnici

Adatto per passerelle portacavi | sì