

Technisches Datenblatt

Deckel für 90°-Bogen A2

Artikelnummer: 6226050



Deckel mit Drehriegeln für die Abdeckung von 90° Kabelleiterbögen mit geschweißten Sprossen.



- A2** Edelstahl, rostfrei
- 2B** blank, nachbehandelt

Stammdaten

| | |
|---------------------|----------------------------|
| Artikelnummer | 6226050 |
| Typ | LBD 90 200 R3 A2 |
| Bezeichnung 1 | Deckel Bogen 90° |
| Bezeichnung 2 | mit Drehriegel |
| Hersteller | OBO |
| Dimension | B200 |
| Werkstoff | Edelstahl, rostfrei 1.4301 |
| Oberfläche | blank, nachbehandelt |
| Oberflächennorm | |
| Kleinste VK-Einheit | 1 |
| Mengeneinheit | Stück |
| Gewicht | 158 kg |
| Gewichtseinheit | kg/100 St. |

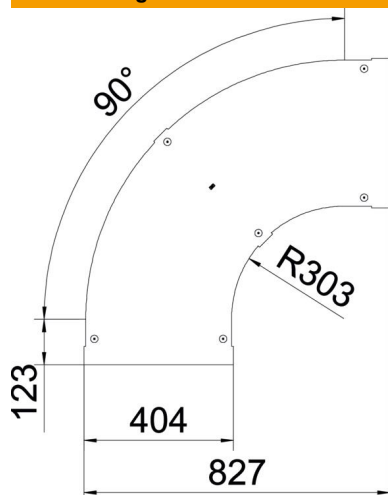
Technisches Datenblatt

Deckel für 90°-Bogen A2

Artikelnummer: 6226050



Abmessungen



| | |
|-------------|--------|
| Breite | 200 mm |
| Blechstärke | 1 mm |
| Maß B | 200 mm |

Technische Daten

| | |
|---------------------------|------------|
| Abbiegung (Winkel) | 90° |
| Befestigungsart | Drehriegel |
| Funktionserhalt | nein |
| Geeignet für Gitterrinne | nein |
| Geeignet für Kabelleiter | ja |
| Geeignet für Kabelrinne | nein |
| Richtungsänderung | horizontal |
| Rostfreier Stahl, gebeizt | nein |
| Scharnierend | nein |