

Fiche technique

Couvercle pour coude à 90° A2

Référence: 6226050



Couvercle à verrous tournants pour couvrir les coudes à 90° d'échelles à câbles avec des échelons soudés.



A2 acier inoxydable 1.4301

2B nu, traité

Données de base

Référence	6226050
Type	LBD 90 200 R3 A2
Désignation 1	Couvercle pour coude à 90°
Désignation 2	à verrous tournants
Fabricant	OBO
Dimension	B200
Matériau	acier inoxydable 1.4301
Surface	nu, traité
Norme de surface	
Unité d'emballage minimale	1
Unité de mesure	Pièce
Poids	158 kg
Unité de poids	kg/100 paires

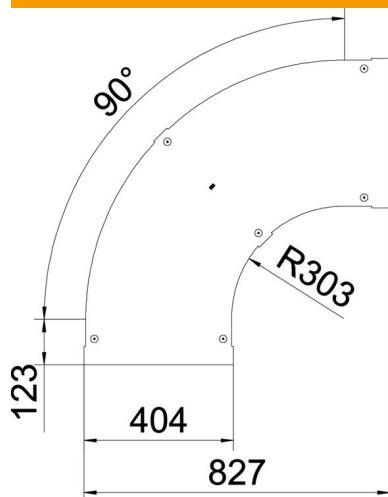
Fiche technique

Couvercle pour coude à 90° A2

Référence: 6226050



Dimensions



Largeur	200 mm
Épaisseur de tôle	1 mm
Cote B	200 mm

Caractéristiques techniques

Courbe (angle)	90°
Type de fixation	Verrou tournant
Sécurité de fonctionnement	non
Convient pour chemin de câbles en treillis	non
Convient pour échelle à câbles	oui
Convient pour chemin de câbles	non
Changement de direction	horizontal
Acier inoxydable, décapé	non
À charnière	non