

# Scheda tecnica

## Coperchio per curva a 90° A4

Codice articolo: 6226070



Coperchio con bussole girevoli per curve di passerelle 90° con pioli saldati.



CE

**A4** Acciaio INOX 1.4571

**2B** non trattato, ulteriore trattamento

### Dati anagrafici

Codice articolo	6226070
Tipo	LBD 90 200 R3 A4
Definizione 1	Coperchio curva 90°
Definizione 2	con bussola
Produttore	OBO
Dimensionee	B200
Materiale	Acciaio INOX 1.4571
Superficie	non trattato, ulteriore trattamento
Norma per superfici	
Unità VK più piccola	1
Unità	Pezzo
Peso	159 kg
Unità di peso	kg/100 Paio

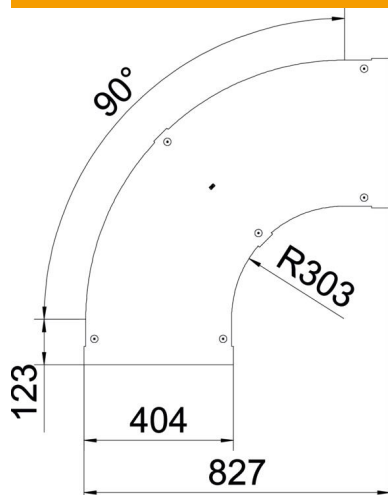
# Scheda tecnica

## Coperchio per curva a 90° A4

Codice articolo: 6226070



### Misure



Larghezza	200 mm
Spessore lamiera	1 mm
Dimensione B	200 mm

### Dati tecnici

Piegatura (angolo)	90°
Tipo di fissaggio	Bussola girevole
Mantenimento funzionale	no
Adatto per passerelle grigliate	no
Adatto per passerelle portacavi	sì
Adatto per passerelle	no
Deviazione di direzione	orizzontale
Acciaio inossidabile, decapato	no
Con cerniera	no