

# Fiche technique

## Couvercle pour coude à 90° A2

Référence: 6226052



Couvercle à verrous tournants pour couvrir les coudes à 90° d'échelles à câbles avec des échelons soudés.



**A2** acier inoxydable 1.4301

**2B** nu, traité

### Données de base

Référence	6226052
Type	LBD 90 300 R3 A2
Désignation 1	Couvercle pour coude à 90°
Désignation 2	à verrous tournants
Fabricant	OBO
Dimension	B300
Matériau	acier inoxydable 1.4301
Surface	nu, traité
Norme de surface	
Unité d'emballage minimale	1
Unité de mesure	Pièce
Poids	246 kg
Unité de poids	kg/100 paires

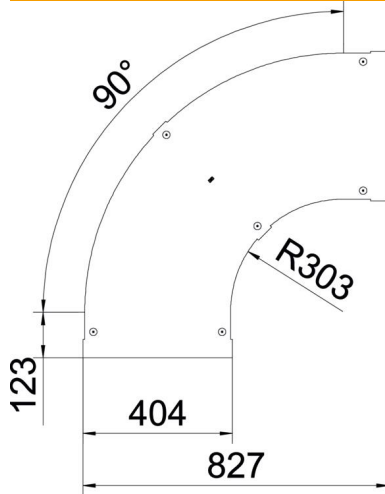
# Fiche technique

## Couvercle pour coude à 90° A2

Référence: 6226052



### Dimensions



Largeur	300 mm
Épaisseur de tôle	1 mm
Cote B	300 mm

### Caractéristiques techniques

Courbe (angle)	90°
Type de fixation	Verrou tournant
Sécurité de fonctionnement	non
Convient pour chemin de câbles en treillis	non
Convient pour échelle à câbles	oui
Convient pour chemin de câbles	non
Changement de direction	horizontal
Acier inoxydable, décapé	non
À charnière	non