

# Scheda tecnica

Coperchio per curva 90° A2

Codice articolo: 6226052



Coperchio con bussole girevoli per curve di passerelle 90° con pioli saldati.



CE

**A2** Acciaio, INOX 1.4301

**2B** non trattato, ulteriore trattamento

## Dati anagrafici

Codice articolo	6226052
Tipo	LBD 90 300 R3 A2
Definizione 1	Coperchio curva 90°
Definizione 2	con bussola
Produttore	OBO
Dimensionee	B300
Materiale	Acciaio INOX 1.4301
Superficie	non trattato, ulteriore trattamento
Norma per superfici	
Unità VK più piccola	1
Unità	Pezzo
Peso	246 kg
Unità di peso	kg/100 Paio

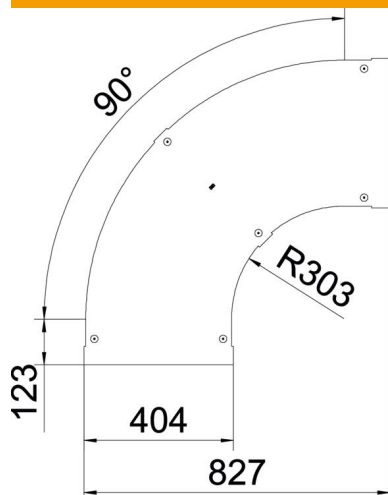
# Scheda tecnica

## Coperchio per curva 90° A2

Codice articolo: 6226052



### Misure



Larghezza	300 mm
Spessore lamiera	1 mm
Dimensione B	300 mm

### Dati tecnici

Piegatura (angolo)	90°
Tipo di fissaggio	Bussola girevole
Mantenimento funzionale	no
Adatto per passerelle grigliate	no
Adatto per passerelle portacavi	sì
Adatto per passerelle	no
Deviazione di direzione	orizzontale
Acciaio inossidabile, decapato	no
Con cerniera	no