

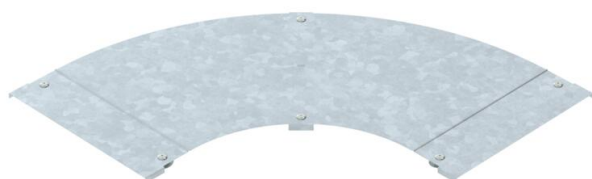
# Scheda tecnica

Coperchio per curva 90° FT

Codice articolo: 6226014



Coperchio con bussole girevoli per curve di passerelle 90° con pioli saldati.



CE

**St** Acciaio

**FT** zincato a caldo per immersione

## Dati anagrafici

|                      |                                |
|----------------------|--------------------------------|
| Codice articolo      | 6226014                        |
| Tipo                 | LBD 90 400 R3 FT               |
| Definizione 1        | Coperchio curva 90°            |
| Definizione 2        | con bussola                    |
| Produttore           | OBO                            |
| Dimensionee          | B400                           |
| Materiale            | Acciaio                        |
| Superficie           | zincato a caldo per immersione |
| Norma per superfici  | DIN EN ISO 1461                |
| Unità VK più piccola | 1                              |
| Unità                | Pezzo                          |
| Peso                 | 359 kg                         |
| Unità di peso        | kg/100 Paio                    |

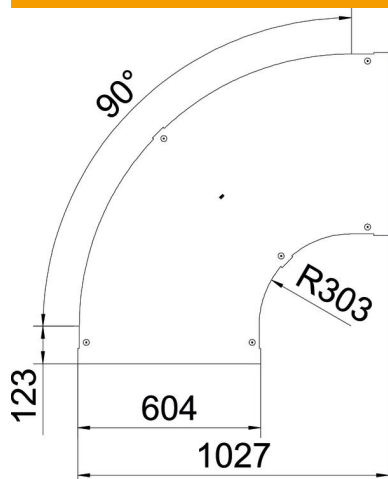
# Scheda tecnica

Coperchio per curva 90° FT

Codice articolo: 6226014



## Misure



|                  |        |
|------------------|--------|
| Larghezza        | 400 mm |
| Spessore lamiera | 1 mm   |
| Dimensione B     | 400 mm |

## Dati tecnici

|                                 |                  |
|---------------------------------|------------------|
| Piegatura (angolo)              | 90°              |
| Tipo di fissaggio               | Bussola girevole |
| Mantenimento funzionale         | no               |
| Adatto per passerelle grigliate | no               |
| Adatto per passerelle portacavi | sì               |
| Adatto per passerelle           | no               |
| Deviazione di direzione         | orizzontale      |
| Acciaio inossidabile, decapato  | no               |
| Con cerniera                    | no               |