

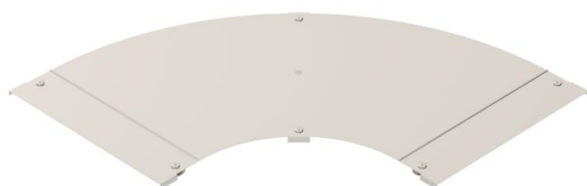
# Fiche technique

## Couvercle pour coude à 90° A4

Référence: 6226076



Couvercle à verrous tournants pour couvrir les coudes à 90° d'échelles à câbles avec des échelons soudés.



**A4** Acier inoxydable 1.4571

**2B** nu, traité

### Données de base

Référence	6226076
Type	LBD 90 500 R3 A4
Désignation 1	Couvercle pour coude à 90°
Désignation 2	à verrous tournants
Fabricant	OBO
Dimension	B500
Matériau	Acier inoxydable 1.4571
Surface	nu, traité
Norme de surface	
Unité d'emballage minimale	1
Unité de mesure	Pièce
Poids	575 kg
Unité de poids	kg/100 paires

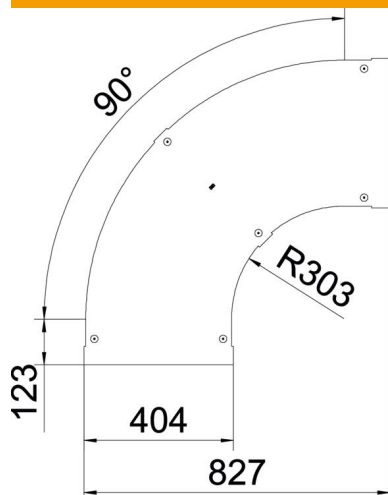
# Fiche technique

## Couvercle pour coude à 90° A4

Référence: 6226076



### Dimensions



Largeur	500 mm
Épaisseur de tôle	1,25 mm
Cote B	500 mm

### Caractéristiques techniques

Courbe (angle)	90°
Type de fixation	Verrou tournant
Sécurité de fonctionnement	non
Convient pour chemin de câbles en treillis	non
Convient pour échelle à câbles	oui
Convient pour chemin de câbles	non
Changement de direction	horizontal
Acier inoxydable, décapé	non
À charnière	non