

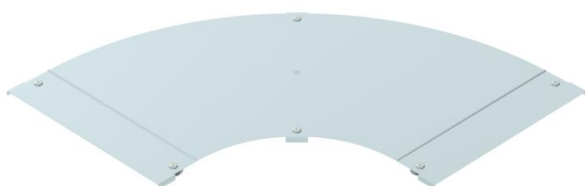
Fiche technique

Couvercle pour coude 90° FS

Référence: 6225996



Couvercle à verrous tournants pour couvrir les coudes à 90° d'échelles à câbles avec des échelons soudés.



St acier

FS galvanisé sendzimir

Données de base

Référence	6225996
Type	LBD 90 500 R3 FS
Désignation 1	Couvercle pour coude à 90°
Désignation 2	à verrous tournants
Fabricant	OBO
Dimension	B500
Matériau	acier
Surface	galvanisé sendzimir
Norme de surface	DIN EN 10346
Unité d'emballage minimale	1
Unité de mesure	Pièce
Poids	550 kg
Unité de poids	kg/100 paires

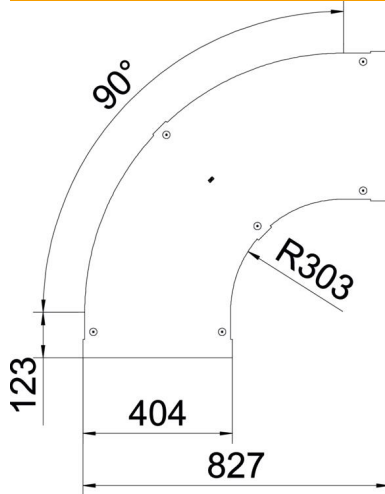
Fiche technique

Couvercle pour coude 90° FS

Référence: 6225996



Dimensions



Largeur	500 mm
Épaisseur de tôle	1,25 mm
Cote B	500 mm

Caractéristiques techniques

Courbe (angle)	90°
Type de fixation	Verrou tournant
Sécurité de fonctionnement	non
Convient pour chemin de câbles en treillis	non
Convient pour échelle à câbles	oui
Convient pour chemin de câbles	non
Changement de direction	horizontal
Acier inoxydable, décapé	non
À charnière	non