

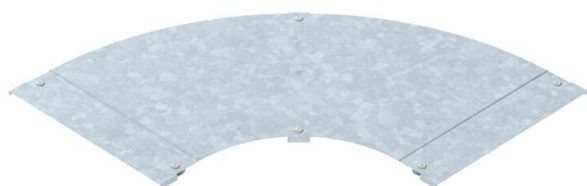
Scheda tecnica

Coperchio per curva 90° FT

Codice articolo: 6226018



Coperchio con bussole girevoli per curve di passerelle 90° con pioli saldati.



St Acciaio

FT zincato a caldo per immersione

Dati anagrafici

Codice articolo	6226018
Tipo	LBD 90 500 R3 FT
Definizione 1	Coperchio curva 90°
Definizione 2	con bussola
Produttore	OBO
Dimensionee	B500
Materiale	Acciaio
Superficie	zincato a caldo per immersione
Norma per superfici	DIN EN ISO 1461
Unità VK più piccola	1
Unità	Pezzo
Peso	589 kg
Unità di peso	kg/100 Paio

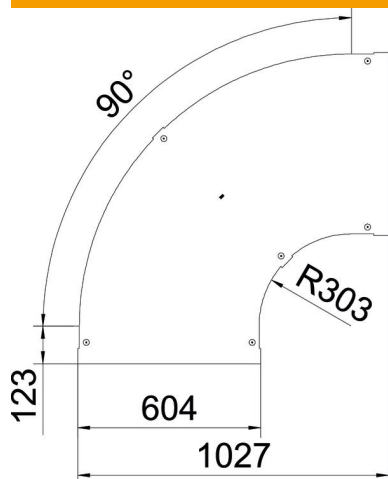
Scheda tecnica

Coperchio per curva 90° FT

Codice articolo: 6226018



Misure



Larghezza	500 mm
Spessore lamiera	1.25 mm
Dimensione B	500 mm

Dati tecnici

Piegatura (angolo)	90°
Tipo di fissaggio	Bussola girevole
Mantenimento funzionale	no
Adatto per passerelle grigliate	no
Adatto per passerelle portacavi	sì
Adatto per passerelle	no
Deviazione di direzione	orizzontale
Acciaio inossidabile, decapato	no
Con cerniera	no