

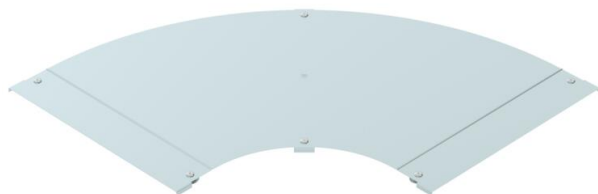
# Fiche technique

## Couvercle pour coude 90° FS

Référence: 6225998



Couvercle à verrous tournants pour couvrir les coudes à 90° d'échelles à câbles avec des échelons soudés.



**St** acier

**FS** galvanisé sendzimir

### Données de base

|                            |                            |
|----------------------------|----------------------------|
| Référence                  | 6225998                    |
| Type                       | LBD 90 600 R3 FS           |
| Désignation 1              | Couvercle pour coude à 90° |
| Désignation 2              | à verrous tournants        |
| Fabricant                  | OBO                        |
| Dimension                  | B600                       |
| Matériau                   | acier                      |
| Surface                    | galvanisé sendzimir        |
| Norme de surface           | DIN EN 10346               |
| Unité d'emballage minimale | 1                          |
| Unité de mesure            | Pièce                      |
| Poids                      | 705 kg                     |
| Unité de poids             | kg/100 paires              |

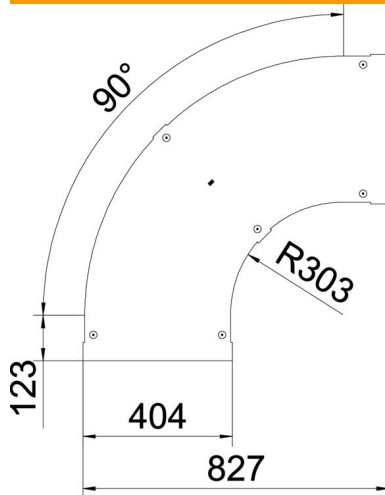
# Fiche technique

## Couvercle pour coude 90° FS

Référence: 6225998



### Dimensions



|                   |         |
|-------------------|---------|
| Largeur           | 600 mm  |
| Épaisseur de tôle | 1,25 mm |
| Cote B            | 600 mm  |

### Caractéristiques techniques

|  |                 |
|--|-----------------|
| Courbe (angle)                             | 90°             |
| Type de fixation                           | Verrou tournant |
| Sécurité de fonctionnement                 | non             |
| Convient pour chemin de câbles en treillis | non             |
| Convient pour échelle à câbles             | oui             |
| Convient pour chemin de câbles             | non             |
| Changement de direction                    | horizontal      |
| Acier inoxydable, décapé                   | non             |
| À charnière                                | non             |