

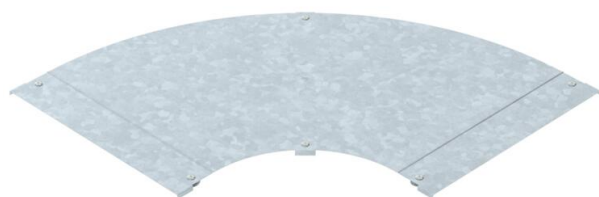
Fiche technique

Couvercle pour coude à 90° FT

Référence: 6226020



Couvercle à verrous tournants pour couvrir les coudes à 90° d'échelles à câbles avec des échelons soudés.



St acier

FT galvanisé à chaud par trempage

Données de base

Référence	6226020
Type	LBD 90 600 R3 FT
Désignation 1	Couvercle pour coude à 90°
Désignation 2	à verrous tournants
Fabricant	OBO
Dimension	B600
Matériau	acier
Surface	galvanisé à chaud par trempage
Norme de surface	DIN EN ISO 1461
Unité d'emballage minimale	1
Unité de mesure	Pièce
Poids	755 kg
Unité de poids	kg/100 paires

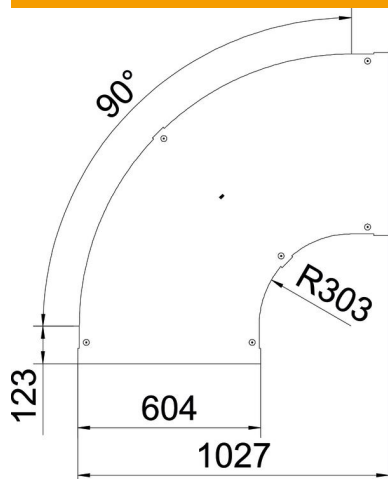
Fiche technique

Couvercle pour coude à 90° FT

Référence: 6226020



Dimensions



Largeur	600 mm
Épaisseur de tôle	1,25 mm
Cote B	600 mm

Caractéristiques techniques

Courbe (angle)	90°
Type de fixation	Verrou tournant
Sécurité de fonctionnement	non
Convient pour chemin de câbles en treillis	non
Convient pour échelle à câbles	oui
Convient pour chemin de câbles	non
Changement de direction	horizontal
Acier inoxydable, décapé	non
À charnière	non