

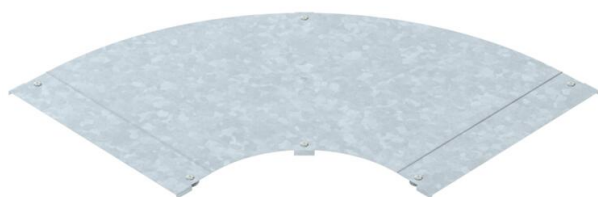
# Scheda tecnica

Coperchio per curva 90° FT

Codice articolo: 6226020



Coperchio con bussole girevoli per curve di passerelle 90° con pioli saldati.



**St** Acciaio

**FT** zincato a caldo per immersione

## Dati anagrafici

Codice articolo	6226020
Tipo	LBD 90 600 R3 FT
Definizione 1	Coperchio curva 90°
Definizione 2	con bussola
Produttore	OBO
Dimensionee	B600
Materiale	Acciaio
Superficie	zincato a caldo per immersione
Norma per superfici	DIN EN ISO 1461
Unità VK più piccola	1
Unità	Pezzo
Peso	755 kg
Unità di peso	kg/100 Paio

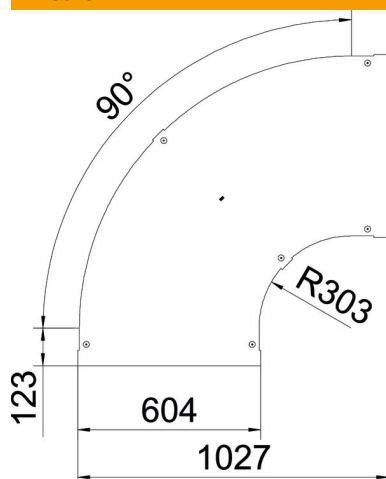
# Scheda tecnica

Coperchio per curva 90° FT

Codice articolo: 6226020



## Misure



Larghezza	600 mm
Spessore lamiera	1.25 mm
Dimensione B	600 mm

## Dati tecnici

Piegatura (angolo)	90°
Tipo di fissaggio	Bussola girevole
Mantenimento funzionale	no
Adatto per passerelle grigliate	no
Adatto per passerelle portacavi	sì
Adatto per passerelle	no
Deviazione di direzione	orizzontale
Acciaio inossidabile, decapato	no
Con cerniera	no