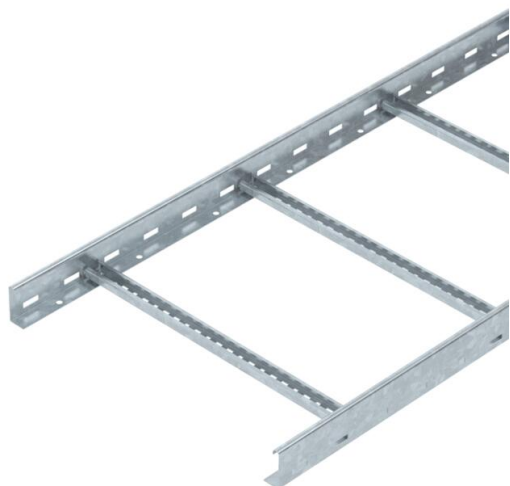


Scheda tecnica

Passerella LCIS 60, 6 m C30 FT

Codice articolo: 6209649



Passerella con bordo di altezza pari a 60 mm, con pioli del profilato C30 aperti verso l'alto saldati. Longherone laterale arrotondato come rinforzo e protezione dei bordi. Il fissaggio alla mensola viene eseguito con morsetti tipo LKS 40. La misura della scanalatura del piolo è pari a 16,5 mm, la staffa reggicavo è il tipo 2056. Schermatura elettromagnetica senza coperchio 10 dB, con coperchio 15 dB.



St Acciaio

FT zincato a caldo per immersione

Dati anagrafici

| | |
|----------------------|--------------------------------|
| Codice articolo | 6209649 |
| Tipo | LCIS 650 6 FT |
| Definizione 1 | Passerella scaletta |
| Definizione 2 | piolo forato, saldato |
| Produttore | OBO |
| Dimensionee | 60x500x6000 |
| Materiale | Acciaio |
| Superficie | zincato a caldo per immersione |
| Norma per superfici | DIN EN ISO 1461 |
| Unità VK più piccola | 6 |
| Unità | Metro |
| Peso | 352.34 kg |
| Unità di peso | kg/100 Pz. |

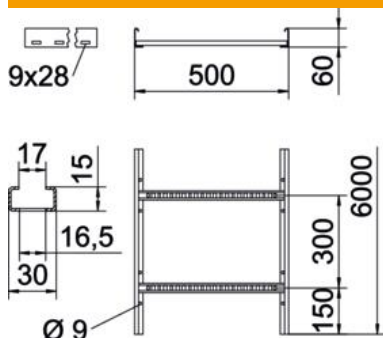
Scheda tecnica

Passerella LCIS 60, 6 m C30 FT

Codice articolo: 6209649



Misure



| | |
|--------------------|----------|
| Lughezza. | 6'000 mm |
| Lughezza. | 6'000 ft |
| Larghezza | 500 mm |
| Altezza | 60 mm |
| Dimensione B | 500 mm |
| Schlitzmaß Sprosse | 16.50 |

Dati tecnici

| | |
|----------------------------------|-----------------------|
| Versione dei pioli | Profilo forato |
| Versione del longherone laterale | profilo piatto |
| Fissaggio del piolo | saldato |
| Mantenimento funzionale | no |
| Sezione utile | 200 cm ² |
| Sezione utile | 20000 mm ² |
| Acciaio inossidabile, decapato | no |
| Foratura laterale | sì |
| Distanza tra i pioli | 300 mm |
| Versione a grande portata | no |
| Spessore longherone | 1.5 mm |

Carichi

| | |
|-------------------------------------------|-----------|
| distanze tra gli appoggi applicabili min. | 1.5 m |
| distanze tra gli appoggi applicabili max | 4 m |
| Distanza tra gli appoggi 1,5 m | 3.3 kN/m |
| Distanza tra gli appoggi 2,0 m | 2 kN/m |
| Distanza tra gli appoggi 2,5 m | 1.3 kN/m |
| Distanza tra gli appoggi 3,0 m | 1 kN/m |
| Distanza tra gli appoggi 3,5 m | 0.78 kN/m |
| Distanza tra gli appoggi 4,0 m | 0.4 kN/m |

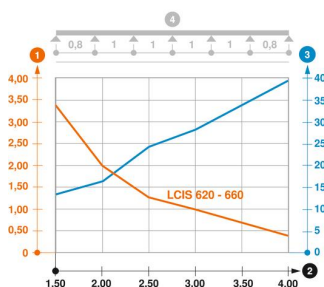


Diagramma di carico passerella tipo LCIS 60

- 1 Carico passerella-cavi ammesso in kN/m senza peso operatore
 - 2 Distanza tra gli appoggi in m
 - 3 Flessione passerella in mm con kN/m ammessi
 - 4 Flessione di carico nella procedura di prova
- Curva di carico per larghezza passerella in mm
- Curva di flessione passerella in base alla distanza tra gli appoggi