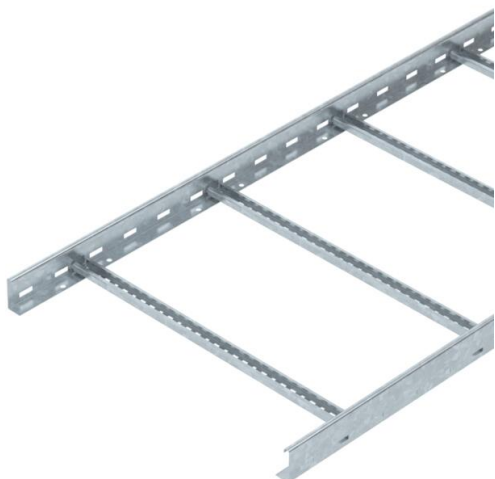


Fiche technique

Échelle à câbles LCIS 60, 6 m C30 FT

Référence: 6209651



Échelle à câbles d'une hauteur latérale de 60 mm avec échelons soudés à profilé C30 ouvert vers le haut. Longeron latéral enroulé pour le renforcement et la protection des bords. La fixation sur console s'effectue avec des pièces de serrage de type LKS 40. La fente de l'échelon mesure 16,5 mm. La bride de fixation correspondante est de type 2056. Atténuation magnétique du blindage sans couvercle 10 dB, avec couvercle 15 dB.



St acier

FT galvanisé à chaud par trempage

Données de base

Référence	6209651
Type	LCIS 660 6 FT
Désignation 1	Echelle à câbles
Désignation 2	échelons perforés, soudés
Fabricant	OBO
Dimension	60x600x6000
Matériau	acier
Surface	galvanisé à chaud par trempage
Norme de surface	DIN EN ISO 1461
Unité d'emballage minimale	6
Unité de mesure	Mètre
Poids	375,34 kg
Unité de poids	kg/100 pc

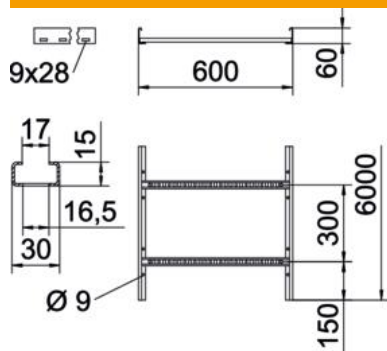
Fiche technique

Échelle à câbles LCIS 60, 6 m C30 FT

Référence: 6209651



Dimensions



Longueur	6 000 mm
Longueur	6 000 ft
Largeur	600 mm
Hauteur	60 mm
Cote B	600 mm
Fente de l'échelon	16,50

Caractéristiques techniques

Modèle d'échelons	Profilé perforé
Modèle de longeron latéral	Profilé plat
Fixation des échelons	soudé
Sécurité de fonctionnement	non
Section utile	240 cm ²
Section utile	24000 mm ²
Acier inoxydable, décapé	non
Perforation latérale	oui
Distance entre les échelons	300 mm
Modèle longue portée	non
Épaisseur de longeron	1,5 mm

Charges

Espacements utilisables entre supports min.	1,5 m
Espacements utilisables entre supports max.	4 m
Distance entre support 1,5m	3,3 kN/m
Distance entre support 2,0m	2 kN/m
Distance entre supports 2,5m	1,3 kN/m
Distance entre supports 3,0m	1 kN/m
Distance entre supports 3,5m	0,78 kN/m
Distance entre support 4,0m	0,4 kN/m

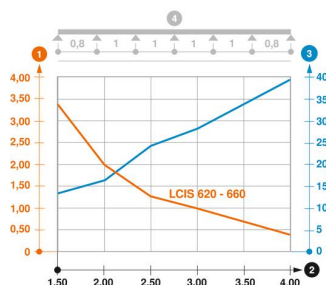


Diagramme de charge de l'échelle à câbles de type LCIS 60

- Charge admissible de chemins de câbles/d'échelles à câbles en kN/m sans charge d'homme
 - Portée en m
 - Déflexion de longeron en mm avec kN/m autorisé
 - Schéma de charge pour le procédé de contrôle
- Courbe de charge avec largeur du chemin de câbles/de l'échelle à câbles en mm
 - Courbe de déflexion de longeron en fonction de l'espacement d'appui