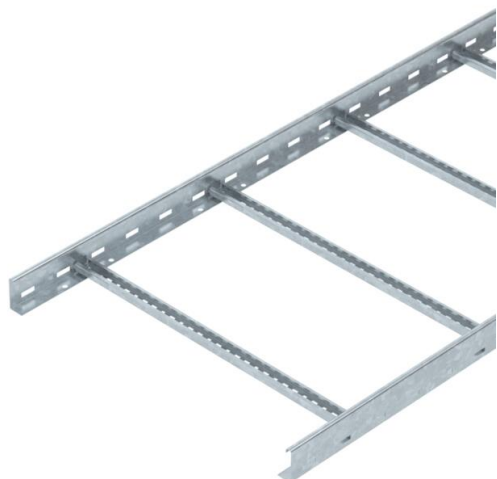


Scheda tecnica

Passerella LCIS 60, 6 m C30 FT

Codice articolo: 6209651



Passerella con bordo di altezza pari a 60 mm, con pioli del profilato C30 aperti verso l'alto saldati. Longherone laterale arrotondato come rinforzo e protezione dei bordi. Il fissaggio alla mensola viene eseguito con morsetti tipo LKS 40. La misura della scanalatura del piolo è pari a 16,5 mm, la staffa reggicavo è il tipo 2056.

Schermatura elettromagnetica senza coperchio 10 dB, con coperchio 15 dB.



St Acciaio

FT zincato a caldo per immersione

Dati anagrafici

Codice articolo	6209651
Tipo	LCIS 660 6 FT
Definizione 1	Passerella scaletta
Definizione 2	piolo forato, saldato
Produttore	OBO
Dimensionee	60x600x6000
Materiale	Acciaio
Superficie	zincato a caldo per immersione
Norma per superfici	DIN EN ISO 1461
Unità VK più piccola	6
Unità	Metro
Peso	375.34 kg
Unità di peso	kg/100 Pz.

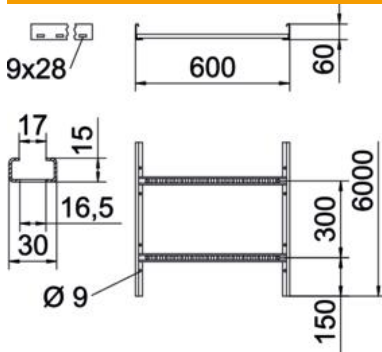
Scheda tecnica

Passerella LCIS 60, 6 m C30 FT

Codice articolo: 6209651



Misure



Lughezza.	6'000 mm
Lughezza.	6'000 ft
Larghezza	600 mm
Altezza	60 mm
Dimensione B	600 mm
Schlitzmaß Sprosse	16.50

Dati tecnici

Versione dei pioli	Profilo forato
Versione del longherone laterale	profilo piatto
Fissaggio del piolo	saldato
Mantenimento funzionale	no
Sezione utile	240 cm ²
Sezione utile	24000 mm ²
Acciaio inossidabile, decapato	no
Foratura laterale	sì
Distanza tra i pioli	300 mm
Versione a grande portata	no
Spessore longherone	1.5 mm

Carichi

distanze tra gli appoggi applicabili min.	1.5 m
distanze tra gli appoggi applicabili max	4 m
Distanza tra gli appoggi 1,5 m	3.3 kN/m
Distanza tra gli appoggi 2,0 m	2 kN/m
Distanza tra gli appoggi 2,5 m	1.3 kN/m
Distanza tra gli appoggi 3,0 m	1 kN/m
Distanza tra gli appoggi 3,5 m	0.78 kN/m
Distanza tra gli appoggi 4,0 m	0.4 kN/m

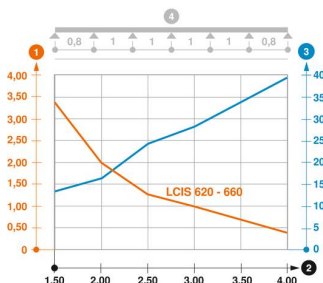


Diagramma di carico passerella tipo LCIS 60

- 1 Carico passerella-cavi ammesso in kN/m senza peso operatore
- 2 Distanza tra gli appoggi in m
- 3 Flessione passerella in mm con kN/m ammessi
- 4 Flessione di carico nella procedura di prova
- Curva di carico per larghezza passerella in mm
- Curva di flessione passerella in base alla distanza tra gli appoggi