

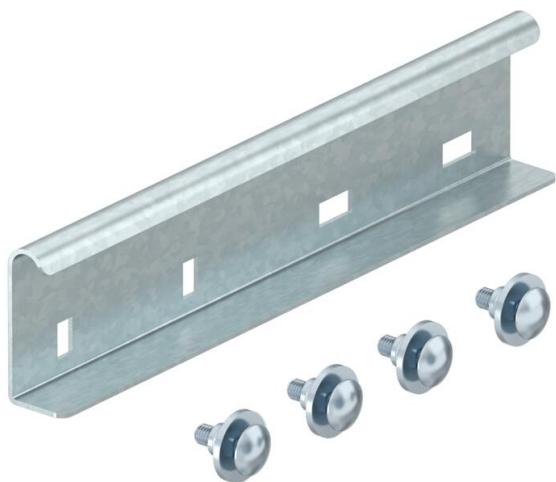
Fiche technique

Éclisse de dilatation

Référence: 6208970



Éclisse de dilatation pour compenser la dilatation thermique linéaire. Les couples de serrage des vis autobloquantes du côté du palier flottant sont de 5 Nm.



St acier

FT galvanisé à chaud par trempage

Données de base

Référence	6208970
Type	LDVG 60 FT
Désignation 1	Connector for expansion
Désignation 2	pour échelle à câbles
Fabricant	OBO
Dimension	60x300
Matériau	acier
Surface	galvanisé à chaud par trempage
Norme de surface	DIN EN ISO 1461
Unité d'emballage minimale	2
Unité de mesure	Pièce
Poids	61,7 kg
Unité de poids	kg/100 paires

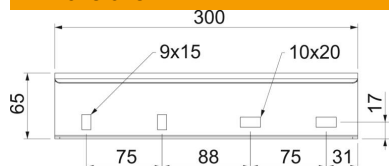
Fiche technique

Éclisse de dilatation

Référence: 6208970



Dimensions



Longueur	300 mm
Largeur	27 mm
Hauteur	60 mm

Caractéristiques techniques

Modèle	Raccord droits
Sécurité de fonctionnement	non
Convient pour chemin de câbles en treillis	non
Convient pour échelle à câbles	oui
Convient pour chemin de câbles	non
Convient pour hauteur du système de support de câbles	60 mm
Raccord articulé horizontal	non
Raccord articulé vertical	non
Acier inoxydable, décapé	non
Type de raccordement	Éclisse droite