

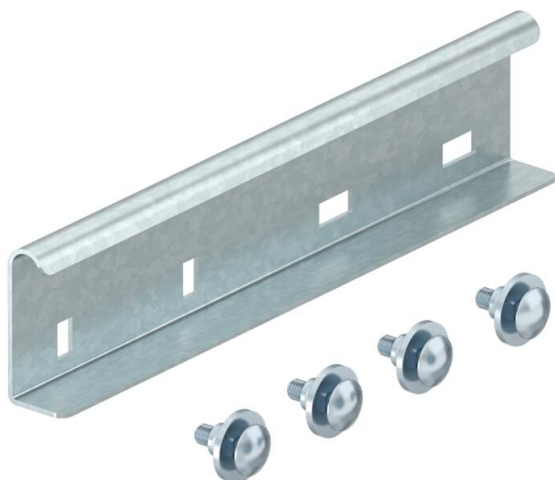
# Scheda tecnica

## Giunto di dilatazione

Codice articolo: 6208970



Connettori di dilatazione per la compensazione di dilatazioni termiche longitudinali. I momenti di serraggio delle viti autoserranti sul lato del cuscinetto libero sono di 5 Nm.



**St** Acciaio

**FT** zincato a caldo per immersione

### Dati anagrafici

Codice articolo	6208970
Tipo	LDVG 60 FT
Definizione 1	Connettore per espansione
Definizione 2	per passerella scaletta
Produttore	OBO
Dimensionee	60x300
Materiale	Acciaio
Superficie	zincato a caldo per immersione
Norma per superfici	DIN EN ISO 1461
Unità VK più piccola	2
Unità	Pezzo
Peso	61.7 kg
Unità di peso	kg/100 Paio

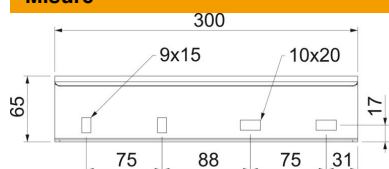
# Scheda tecnica

## Giunto di dilatazione

Codice articolo: 6208970



### Misure



Lughezza.	300 mm
Larghezza	27 mm
Altezza	60 mm



### Dati tecnici

Versione	Giunto lineare
Mantenimento funzionale	no
Adatto per passerelle grigliate	no
Adatto per passerelle portacavi	sì
Adatto per passerelle	no
Adatto per sistemi portacavi con altezza pari a	60 mm
Giunto snodato orizzontale	no
Giunto snodato verticale	no
Acciaio inossidabile, decapato	no
Tipo di collegamento	Connettore a vite