

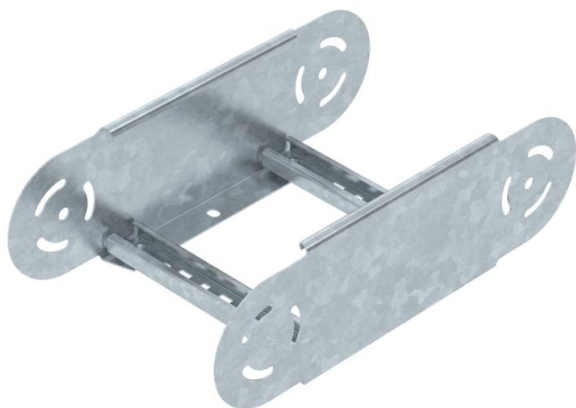
# Technisches Datenblatt

## Gelenkbogenelement 110 FT

Artikelnummer: 6225510



Gelenkbogenelement mit eingeschweißter Sprosse für den Einsatz bei den Kabellertypen mit der Seitenhöhe 110 mm.



St

Stahl

FT

tauchfeuerverzinkt

### Stammdaten

Artikelnummer	6225510
Typ	LGBE 1120 FT
Bezeichnung 1	Gelenkbogenelement
Bezeichnung 2	für Kabelleiter
Hersteller	OBO
Dimension	110x200
Werkstoff	Stahl
Oberfläche	tauchfeuerverzinkt
Oberflächennorm	DIN EN ISO 1461
Kleinste VK-Einheit	1
Mengeneinheit	Stück
Gewicht	136,9 kg
Gewichtseinheit	kg/100 St.

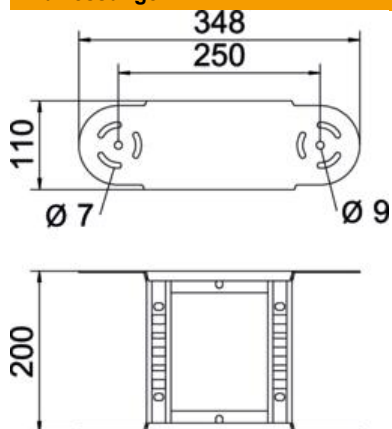
# Technisches Datenblatt

## Gelenkbogenelement 110 FT

Artikelnummer: 6225510



### Abmessungen



Breite	200 mm
Höhe	110 mm
Maß B	200 mm
Maß R	200 mm

### Technische Daten

Abbiegung (Winkel)	verstellbar
Ausführung der Sprossen	Profil gelocht
Ausführung des Seitenholms	flaches Profil
Ausführung Verbinder	integrierter Verbinder
Funktionserhalt	nein
Richtungsänderung	vertikal steigend/fallend
Rostfreier Stahl, gebeizt	nein
Scharnierend	ja
Seitenlochung	nein
Weitspann-Ausführung	nein
Holmstärke	1,5 mm