

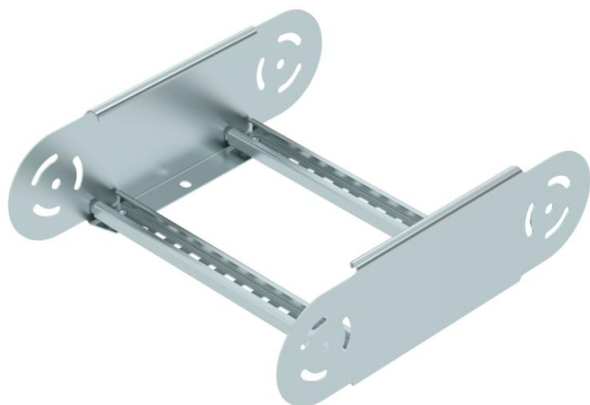
Fiche technique

Élément de coude articulé 110 FS

Référence: 6225492



Élément de coude articulé avec échelon soudé pour une utilisation avec les types d'échelles à câbles d'une hauteur latérale de 110 mm.



CE

St acier

FS galvanisé sendzimir

Données de base

| | |
|----------------------------|---------------------------|
| Référence | 6225492 |
| Type | LGBE 1130 FS |
| Désignation 1 | Élément de coude articulé |
| Désignation 2 | pour échelle à câbles |
| Fabricant | OBO |
| Dimension | 110x300 |
| Matériau | acier |
| Surface | galvanisé sendzimir |
| Norme de surface | DIN EN 10346 |
| Unité d'emballage minimale | 1 |
| Unité de mesure | Pièce |
| Poids | 142,1 kg |
| Unité de poids | kg/100 paires |

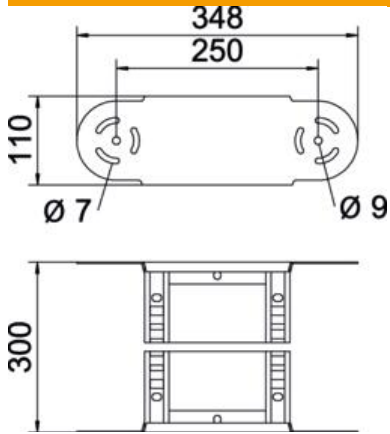
Fiche technique

Élément de coude articulé 110 FS

Référence: 6225492



Dimensions



| | |
|---------|--------|
| Largeur | 300 mm |
| Hauteur | 110 mm |
| Cote B | 300 mm |
| Cote R | 300 mm |

Caractéristiques techniques

| | |
|----------------------------|----------------------------|
| Courbe (angle) | Réglable |
| Modèle d'échelons | Profilé perforé |
| Modèle de longeron latéral | Profilé plat |
| Version du connecteur | raccord intégré |
| Sécurité de fonctionnement | non |
| Changement de direction | vertical concave / convexe |
| Acier inoxydable, décapé | non |
| À charnière | oui |
| Perforation latérale | non |
| Modèle longue portée | non |
| Épaisseur de longeron | 1,5 mm |