

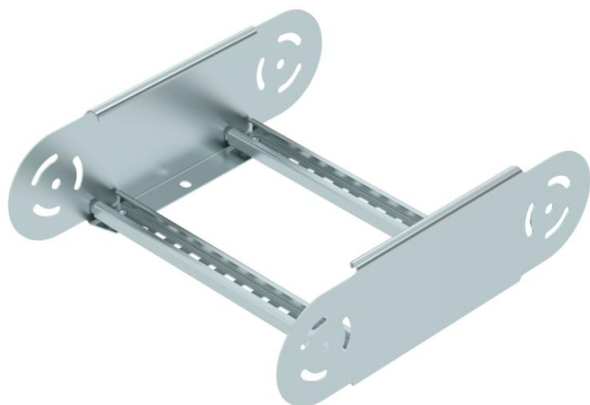
# Scheda tecnica

## Elemento per curve snodate 110 FS

Codice articolo: 6225492



Elemento per curva snodata con piolo saldato per l'impiego con tipi di passerelle con altezza laterale di 110 mm.



**St** Acciaio

**FS** zincato in continuo

### Dati anagrafici

Codice articolo	6225492
Tipo	LGBE 1130 FS
Definizione 1	Elemento curva regolabile
Definizione 2	per passerella scaletta
Produttore	OBO
Dimensionee	110x300
Materiale	Acciaio
Superficie	zincato in continuo
Norma per superfici	DIN EN 10346
Unità VK più piccola	1
Unità	Pezzo
Peso	142.1 kg
Unità di peso	kg/100 Paio

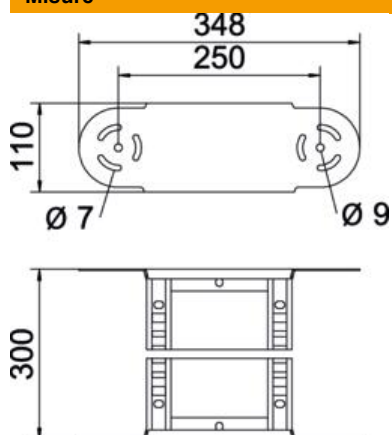
# Scheda tecnica

## Elemento per curve snodate 110 FS

Codice articolo: 6225492



### Misure



Larghezza	300 mm
Altezza	110 mm
Dimensione B	300 mm
Dimensione R	300 mm

### Dati tecnici

Piegatura (angolo)	regolabile
Versione dei pioli	Profilo forato
Versione del longherone laterale	profilo piatto
Versione connettore	connettore integrato
Mantenimento funzionale	no
Deviazione di direzione	verticale in salita/discesa
Acciaio inossidabile, decapato	no
Con cerniera	sì
Foratura laterale	no
Versione a grande portata	no
Spessore longherone	1.5 mm