

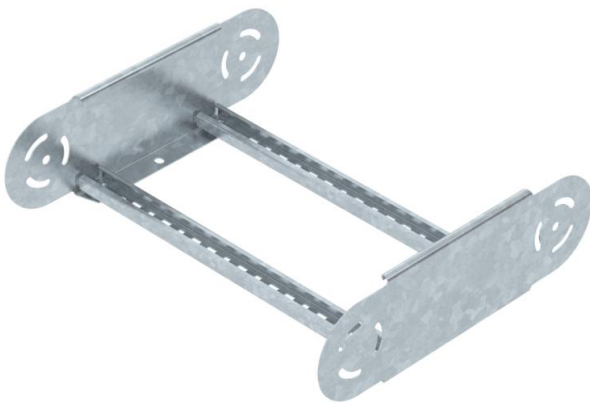
Fiche technique

Élément de coude articulé 110 FT

Référence: 6225514



Élément de coude articulé avec échelon soudé pour une utilisation avec les types d'échelles à câbles d'une hauteur latérale de 110 mm.



CE

St

acier

FT

galvanisé à chaud par trempage

Données de base

Référence	6225514
Type	LGBE 1140 FT
Désignation 1	Élément de coude articulé
Désignation 2	pour échelle à câbles
Fabricant	OBO
Dimension	110x400
Matériau	acier
Surface	galvanisé à chaud par trempage
Norme de surface	DIN EN ISO 1461
Unité d'emballage minimale	1
Unité de mesure	Pièce
Poids	165,1 kg
Unité de poids	kg/100 paires

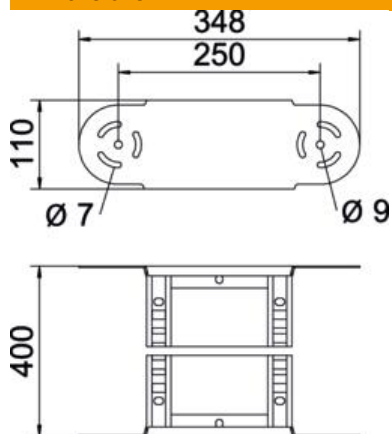
Fiche technique

Élément de coude articulé 110 FT

Référence: 6225514



Dimensions



Largeur	400 mm
Hauteur	110 mm
Cote B	400 mm
Cote R	400 mm

Caractéristiques techniques

Courbe (angle)	Réglable
Modèle d'échelons	Profilé perforé
Modèle de longeron latéral	Profilé plat
Version du connecteur	raccord intégré
Sécurité de fonctionnement	non
Changement de direction	vertical concave / convexe
Acier inoxydable, décapé	non
À charnière	oui
Perforation latérale	non
Modèle longue portée	non
Épaisseur de longeron	1,5 mm