

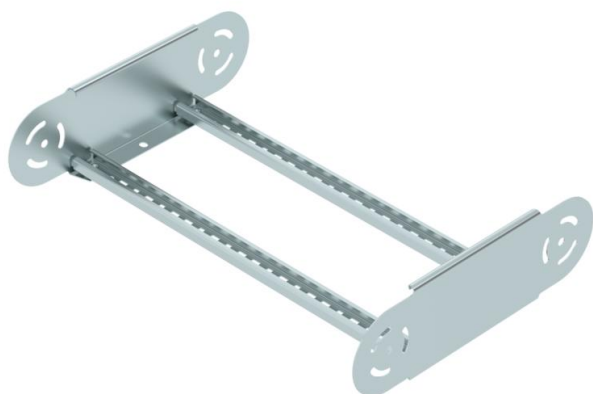
Fiche technique

Élément de coude articulé 110 FS

Référence: 6225496



Élément de coude articulé avec échelon soudé pour une utilisation avec les types d'échelles à câbles d'une hauteur latérale de 110 mm.



CE

St acier

FS galvanisé sendzimir

Données de base

Référence	6225496
Type	LGBE 1150 FS
Désignation 1	Élément de coude articulé
Désignation 2	pour échelle à câbles
Fabricant	OBO
Dimension	110x500
Matériau	acier
Surface	galvanisé sendzimir
Norme de surface	DIN EN 10346
Unité d'emballage minimale	1
Unité de mesure	Pièce
Poids	168,6 kg
Unité de poids	kg/100 paires

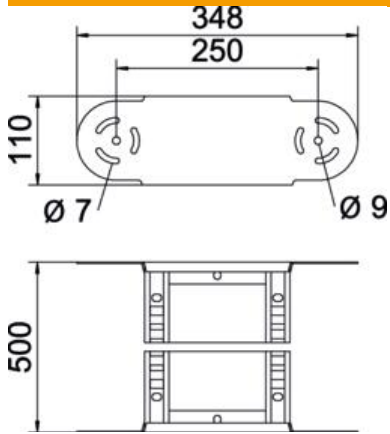
Fiche technique

Élément de coude articulé 110 FS

Référence: 6225496



Dimensions



Largeur	500 mm
Hauteur	110 mm
Cote B	500 mm
Cote R	500 mm

Caractéristiques techniques

Courbe (angle)	Réglable
Modèle d'échelons	Profilé perforé
Modèle de longeron latéral	Profilé plat
Version du connecteur	raccord intégré
Sécurité de fonctionnement	non
Changement de direction	vertical concave / convexe
Acier inoxydable, décapé	non
À charnière	oui
Perforation latérale	non
Modèle longue portée	non
Épaisseur de longeron	1,5 mm