

# Fiche technique

## Élément de coude articulé 110 FS

Référence: 6225498



Élément de coude articulé avec échelon soudé pour une utilisation avec les types d'échelles à câbles d'une hauteur latérale de 110 mm.



CE

**St** acier

**FS** galvanisé sendzimir

### Données de base

Référence	6225498
Type	LGBE 1160 FS
Désignation 1	Élément de coude articulé
Désignation 2	pour échelle à câbles
Fabricant	OBO
Dimension	110x600
Matériau	acier
Surface	galvanisé sendzimir
Norme de surface	DIN EN 10346
Unité d'emballage minimale	1
Unité de mesure	Pièce
Poids	181,8 kg
Unité de poids	kg/100 paires

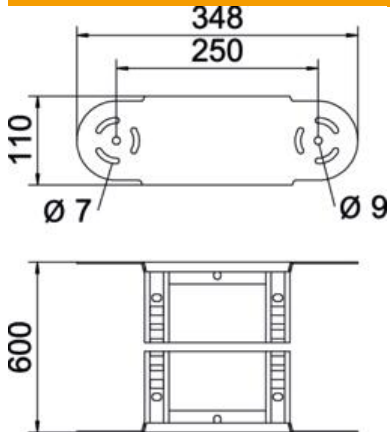
# Fiche technique

## Élément de coude articulé 110 FS

Référence: 6225498



### Dimensions



Largeur	600 mm
Hauteur	110 mm
Cote B	600 mm
Cote R	600 mm

### Caractéristiques techniques

Courbe (angle)	Réglable
Modèle d'échelons	Profilé perforé
Modèle de longeron latéral	Profilé plat
Version du connecteur	raccord intégré
Sécurité de fonctionnement	non
Changement de direction	vertical concave / convexe
Acier inoxydable, décapé	non
À charnière	oui
Perforation latérale	non
Modèle longue portée	non
Épaisseur de longeron	1,5 mm