

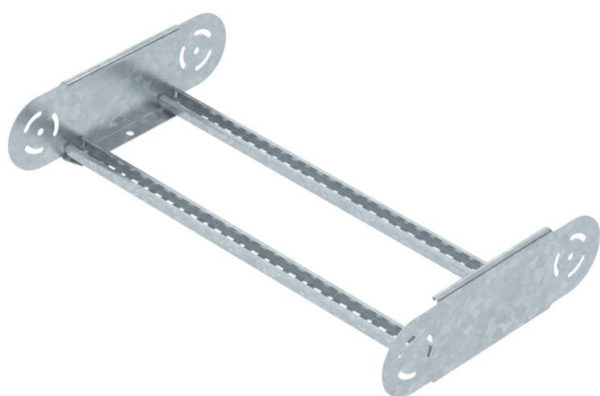
# Technisches Datenblatt

## Gelenkbogenelement 110 FT

Artikelnummer: 6225520



Gelenkbogenelement mit eingeschweißter Sprosse für den Einsatz bei den Kabellertypen mit der Seitenhöhe 110 mm.



CE

**St** Stahl

**FT** tauchfeuverzinkt

### Stammdaten

|                     |                    |
|---------------------|--------------------|
| Artikelnummer       | 6225520            |
| Typ                 | LGBE 1160 FT       |
| Bezeichnung 1       | Gelenkbogenelement |
| Bezeichnung 2       | für Kabelleiter    |
| Hersteller          | OBO                |
| Dimension           | 110x600            |
| Werkstoff           | Stahl              |
| Oberfläche          | tauchfeuverzinkt   |
| Oberflächennorm     | DIN EN ISO 1461    |
| Kleinste VK-Einheit | 1                  |
| Mengeneinheit       | Stück              |
| Gewicht             | 193,3 kg           |
| Gewichtseinheit     | kg/100 St.         |

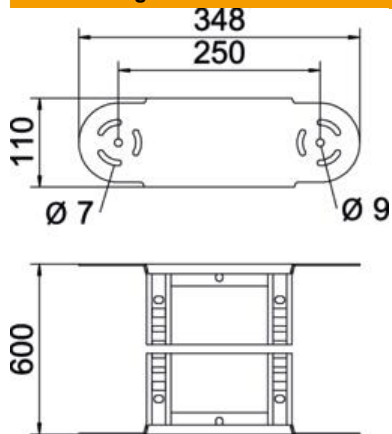
# Technisches Datenblatt

## Gelenkbogenelement 110 FT

Artikelnummer: 6225520



### Abmessungen



|        |        |
|--------|--------|
| Breite | 600 mm |
| Höhe   | 110 mm |
| Maß B  | 600 mm |
| Maß R  | 600 mm |

### Technische Daten

|                            |                           |
|----------------------------|---------------------------|
| Abbiegung (Winkel)         | verstellbar               |
| Ausführung der Sprossen    | Profil gelocht            |
| Ausführung des Seitenholms | flaches Profil            |
| Ausführung Verbinder       | integrierter Verbinder    |
| Funktionserhalt            | nein                      |
| Richtungsänderung          | vertikal steigend/fallend |
| Rostfreier Stahl, gebeizt  | nein                      |
| Scharnierend               | ja                        |
| Seitenlochung              | nein                      |
| Weitspann-Ausführung       | nein                      |
| Holmstärke                 | 1,5 mm                    |