

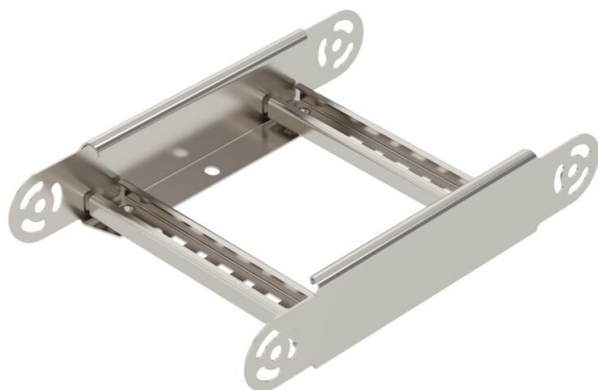
# Fiche technique

## Élément de coude articulé 60 A4

Référence: 6225480



Élément de coude articulé avec échelon soudé pour une utilisation avec les types d'échelles à câbles d'une hauteur latérale de 60 mm.



CE

**A4** Acier inoxydable 1.4401

**2B** nu, traité

### Données de base

Référence	6225480
Type	LGBE 620 A4
Désignation 1	Élément de coude articulé
Désignation 2	pour échelle à câbles
Fabricant	OBO
Dimension	60x200
Matériau	Acier inoxydable 1.4401
Surface	nu, traité
Norme de surface	
Unité d'emballage minimale	1
Unité de mesure	Pièce
Poids	84 kg
Unité de poids	kg/100 paires

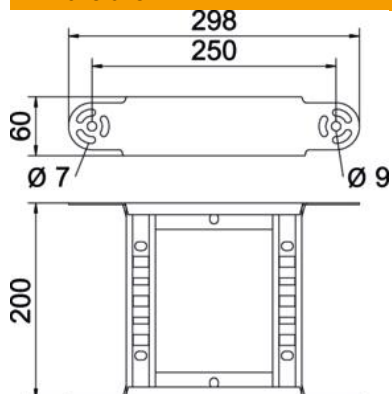
# Fiche technique

## Élément de coude articulé 60 A4

Référence: 6225480



### Dimensions



Largeur	200 mm
Hauteur	60 mm
Cote B	200 mm
Cote R	200 mm

### Caractéristiques techniques

Courbe (angle)	Réglable
Modèle d'échelons	Profilé perforé
Modèle de longeron latéral	Profilé plat
Version du connecteur	raccord intégré
Sécurité de fonctionnement	non
Changement de direction	vertical concave / convexe
Acier inoxydable, décapé	non
À charnière	non
Perforation latérale	non
Modèle longue portée	non
Épaisseur de longeron	1,5 mm