

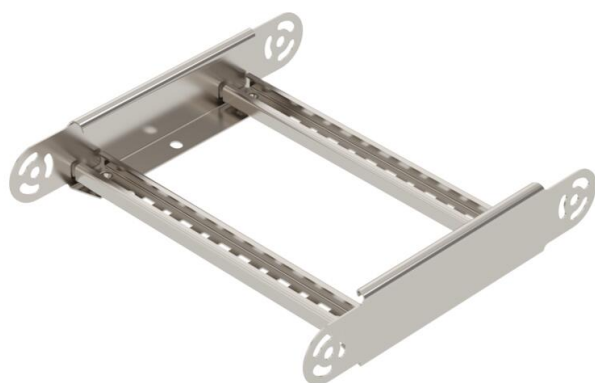
# Scheda tecnica

## Elemento per curve snodate 60 A4

Codice articolo: 6225482



Elemento per curva snodata con piolo saldato per l'impiego con tipi di passerelle con altezza laterale di 60 mm.



CE

**A4** Acciaio INOX 1.4401

**2B** non trattato, ulteriore trattamento

### Dati anagrafici

Codice articolo	6225482
Tipo	LGBE 630 A4
Definizione 1	Elemento curva regolabile
Definizione 2	per passerella scaletta
Produttore	OBO
Dimensionee	60x300
Materiale	Acciaio INOX 1.4401
Superficie	non trattato, ulteriore trattamento
Norma per superfici	
Unità VK più piccola	1
Unità	Pezzo
Peso	97 kg
Unità di peso	kg/100 Paio

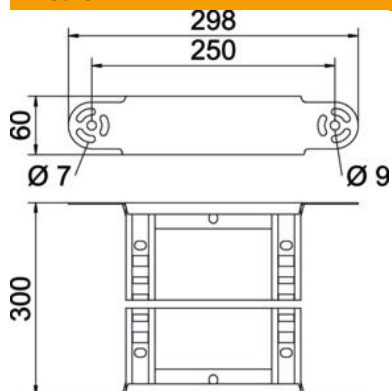
# Scheda tecnica

Elemento per curve snodate 60 A4

Codice articolo: 6225482



## Misure



Larghezza	300 mm
Altezza	60 mm
Dimensione B	300 mm
Dimensione R	300 mm

## Dati tecnici

Piegatura (angolo)	regolabile
Versione dei pioli	Profilo forato
Versione del longherone laterale	profilo piatto
Versione connettore	connettore integrato
Mantenimento funzionale	no
Deviazione di direzione	verticale in salita/discesa
Acciaio inossidabile, decapato	no
Con cerniera	no
Foratura laterale	no
Versione a grande portata	no
Spessore longherone	1.5 mm