

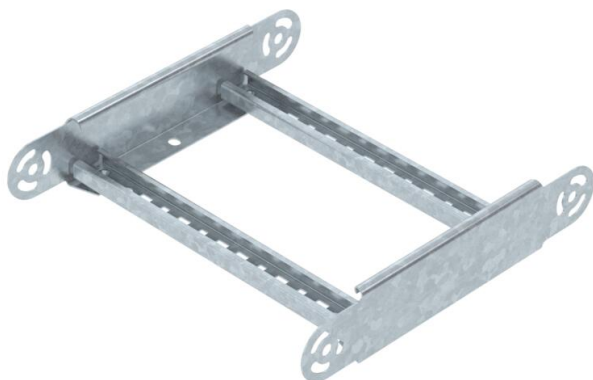
Scheda tecnica

Elemento per curve snodate 60 FT

Codice articolo: 6225472



Elemento per curva snodata con piolo saldato per l'impiego con tipi di passerelle con altezza laterale di 60 mm.



CE

St Acciaio

FT zincato a caldo per immersione

Dati anagrafici

| | |
|----------------------|--------------------------------|
| Codice articolo | 6225472 |
| Tipo | LGBE 630 FT |
| Definizione 1 | Elemento curva regolabile |
| Definizione 2 | per passerella scaletta |
| Produttore | OBO |
| Dimensionee | 60x300 |
| Materiale | Acciaio |
| Superficie | zincato a caldo per immersione |
| Norma per superfici | DIN EN ISO 1461 |
| Unità VK più piccola | 1 |
| Unità | Pezzo |
| Peso | 102.6 kg |
| Unità di peso | kg/100 Paio |

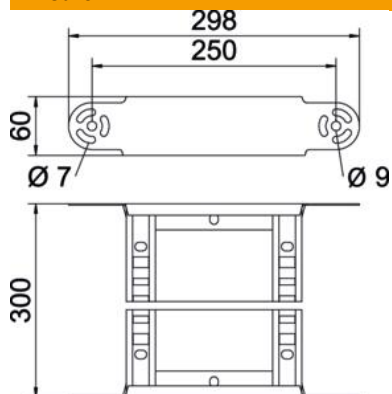
Scheda tecnica

Elemento per curve snodate 60 FT

Codice articolo: 6225472



Misure



| | |
|--------------|--------|
| Larghezza | 300 mm |
| Altezza | 60 mm |
| Dimensione B | 300 mm |
| Dimensione R | 300 mm |

Dati tecnici

| | |
|----------------------------------|-----------------------------|
| Piegatura (angolo) | regolabile |
| Versione dei pioli | Profilo forato |
| Versione del longherone laterale | profilo piatto |
| Versione connettore | connettore integrato |
| Mantenimento funzionale | no |
| Deviazione di direzione | verticale in salita/discesa |
| Acciaio inossidabile, decapato | no |
| Con cerniera | no |
| Foratura laterale | no |
| Versione a grande portata | no |
| Spessore longherone | 1.5 mm |