

Scheda tecnica

Elemento per curve snodate 60 A4

Codice articolo: 6225484



Elemento per curva snodata con piolo saldato per l'impiego con tipi di passerelle con altezza laterale di 60 mm.



CE

A4 Acciaio INOX 1.4401

2B non trattato, ulteriore trattamento

Dati anagrafici

Codice articolo	6225484
Tipo	LGBE 640 A4
Definizione 1	Elemento curva regolabile
Definizione 2	per passerella scaletta
Produttore	OBO
Dimensionee	60x400
Materiale	Acciaio INOX 1.4401
Superficie	non trattato, ulteriore trattamento
Norma per superfici	
Unità VK più piccola	1
Unità	Pezzo
Peso	109.9 kg
Unità di peso	kg/100 Paio

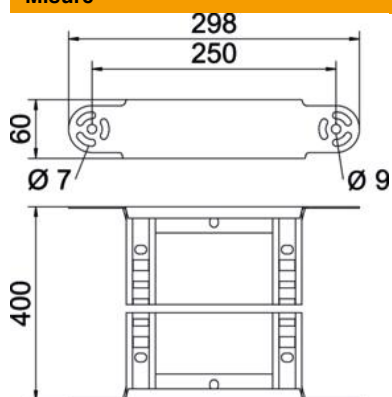
Scheda tecnica

Elemento per curve snodate 60 A4

Codice articolo: 6225484



Misure



Larghezza	400 mm
Altezza	60 mm
Dimensione B	400 mm
Dimensione R	400 mm

Dati tecnici

Piegatura (angolo)	regolabile
Versione dei pioli	Profilo forato
Versione del longherone laterale	profilo piatto
Versione connettore	connettore integrato
Mantenimento funzionale	no
Deviazione di direzione	verticale in salita/discesa
Acciaio inossidabile, decapato	no
Con cerniera	no
Foratura laterale	no
Versione a grande portata	no
Spessore longherone	1.5 mm