

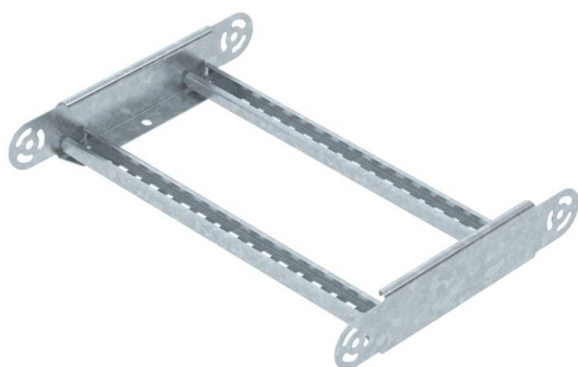
Scheda tecnica

Elemento per curve snodate 60 FT

Codice articolo: 6225474



Elemento per curva snodata con piolo saldato per l'impiego con tipi di passerelle con altezza laterale di 60 mm.



CE

St Acciaio

FT zincato a caldo per immersione

Dati anagrafici

Codice articolo	6225474
Tipo	LGBE 640 FT
Definizione 1	Elemento curva regolabile
Definizione 2	per passerella scaletta
Produttore	OBO
Dimensionee	60x400
Materiale	Acciaio
Superficie	zincato a caldo per immersione
Norma per superfici	DIN EN ISO 1461
Unità VK più piccola	1
Unità	Pezzo
Peso	116.4 kg
Unità di peso	kg/100 Paio

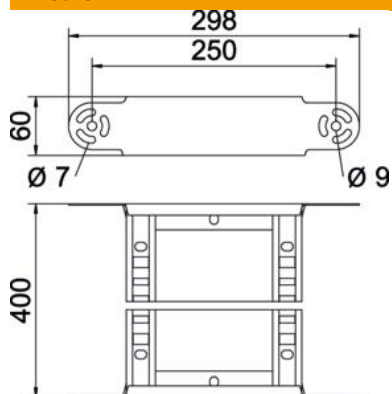
Scheda tecnica

Elemento per curve snodate 60 FT

Codice articolo: 6225474



Misure



Larghezza	400 mm
Altezza	60 mm
Dimensione B	400 mm
Dimensione R	400 mm

Dati tecnici

Piegatura (angolo)	regolabile
Versione dei pioli	Profilo forato
Versione del longherone laterale	profilo piatto
Versione connettore	connettore integrato
Mantenimento funzionale	no
Deviazione di direzione	verticale in salita/discesa
Acciaio inossidabile, decapato	no
Con cerniera	no
Foratura laterale	no
Versione a grande portata	no
Spessore longherone	1.5 mm