

# Scheda tecnica

## Elemento per curve snodate 60 A2

Codice articolo: 6225468



Elemento per curva snodata con piolo saldato per l'impiego con tipi di passerelle con altezza laterale di 60 mm.



**A2** Acciaio, INOX 1.4301

**2B** non trattato, ulteriore trattamento

### Dati anagrafici

Codice articolo	6225468
Tipo	LGBE 660 A2
Definizione 1	Elemento curva regolabile
Definizione 2	per passerella scaletta
Produttore	OBO
Dimensionee	60x600
Materiale	Acciaio INOX 1.4301
Superficie	non trattato, ulteriore trattamento
Norma per superfici	
Unità VK più piccola	1
Unità	Pezzo
Peso	135.9 kg
Unità di peso	kg/100 Paio

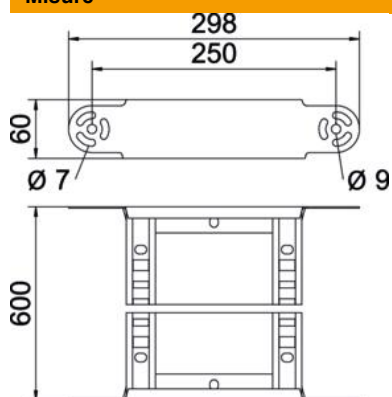
# Scheda tecnica

## Elemento per curve snodate 60 A2

Codice articolo: 6225468



### Misure



Larghezza	600 mm
Altezza	60 mm
Dimensione B	600 mm
Dimensione R	600 mm

### Dati tecnici

Piegatura (angolo)	regolabile
Versione dei pioli	Profilo forato
Versione del longherone laterale	profilo piatto
Versione connettore	connettore integrato
Mantenimento funzionale	no
Deviazione di direzione	verticale in salita/discesa
Acciaio inossidabile, decapato	no
Con cerniera	no
Foratura laterale	no
Versione a grande portata	no
Spessore longherone	1.5 mm