

Fiche technique

Élément de coude articulé 60 A4

Référence: 6225488



Élément de coude articulé avec échelon soudé pour une utilisation avec les types d'échelles à câbles d'une hauteur latérale de 60 mm.



CE

A4 Acier inoxydable 1.4401

2B nu, traité

Données de base

| | |
|----------------------------|---------------------------|
| Référence | 6225488 |
| Type | LGBE 660 A4 |
| Désignation 1 | Élément de coude articulé |
| Désignation 2 | pour échelle à câbles |
| Fabricant | OBO |
| Dimension | 60x600 |
| Matériau | Acier inoxydable 1.4401 |
| Surface | nu, traité |
| Norme de surface | |
| Unité d'emballage minimale | 1 |
| Unité de mesure | Pièce |
| Poids | 135,9 kg |
| Unité de poids | kg/100 paires |

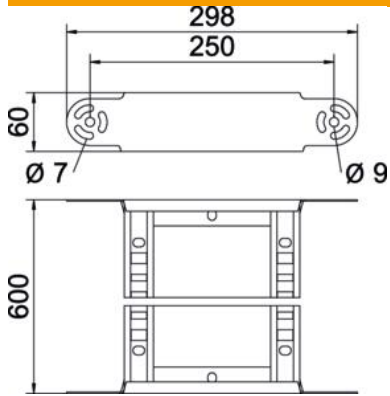
Fiche technique

Élément de coude articulé 60 A4

Référence: 6225488



Dimensions



| | |
|---------|--------|
| Largeur | 600 mm |
| Hauteur | 60 mm |
| Cote B | 600 mm |
| Cote R | 600 mm |

Caractéristiques techniques

| | |
|----------------------------|----------------------------|
| Courbe (angle) | Réglable |
| Modèle d'échelons | Profilé perforé |
| Modèle de longeron latéral | Profilé plat |
| Version du connecteur | raccord intégré |
| Sécurité de fonctionnement | non |
| Changement de direction | vertical concave / convexe |
| Acier inoxydable, décapé | non |
| À charnière | non |
| Perforation latérale | non |
| Modèle longue portée | non |
| Épaisseur de longeron | 1,5 mm |