

Fiche technique

Élément de coude articulé 60 FT

Référence: 6225478



Élément de coude articulé avec échelon soudé pour une utilisation avec les types d'échelles à câbles d'une hauteur latérale de 60 mm.



CE

St acier

FT galvanisé à chaud par trempage

Données de base

Référence	6225478
Type	LGBE 660 FT
Désignation 1	Élément de coude articulé
Désignation 2	pour échelle à câbles
Fabricant	OBO
Dimension	60x600
Matériau	acier
Surface	galvanisé à chaud par trempage
Norme de surface	DIN EN ISO 1461
Unité d'emballage minimale	1
Unité de mesure	Pièce
Poids	144 kg
Unité de poids	kg/100 paires

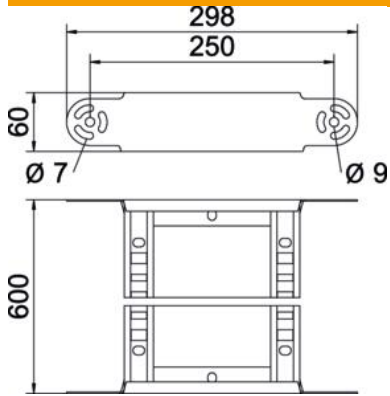
Fiche technique

Élément de coude articulé 60 FT

Référence: 6225478



Dimensions



Largeur	600 mm
Hauteur	60 mm
Cote B	600 mm
Cote R	600 mm

Caractéristiques techniques

Courbe (angle)	Réglable
Modèle d'échelons	Profilé perforé
Modèle de longeron latéral	Profilé plat
Version du connecteur	raccord intégré
Sécurité de fonctionnement	non
Changement de direction	vertical concave / convexe
Acier inoxydable, décapé	non
À charnière	non
Perforation latérale	non
Modèle longue portée	non
Épaisseur de longeron	1,5 mm