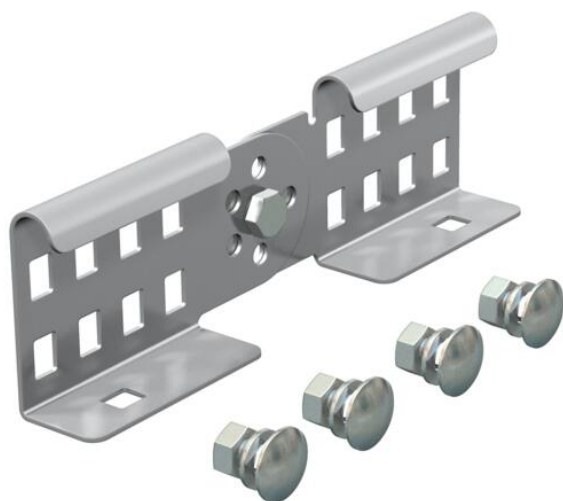


Scheda tecnica

Giunto snodato A2

Codice articolo: 6208947



Giunto snodato esterno per il collegamento di passerelle e accessori con bordo di altezza pari a 60 mm. .
La continuità del collegamento equipotenziale è assicurata attraverso l'avvitamento.



A2 Acciaio, INOX 1.4301

2B non trattato, ulteriore trattamento

Dati anagrafici

Codice articolo	6208947
Tipo	LGVG 60 A2
Definizione 1	Connettore regolabile
Definizione 2	per passerella scaletta
Produttore	OBO
Dimensionee	64x210
Materiale	Acciaio INOX 1.4301
Superficie	non trattato, ulteriore trattamento
Norma per superfici	
Unità VK più piccola	10
Unità	Pezzo
Peso	28.5 kg
Unità di peso	kg/100 Paio

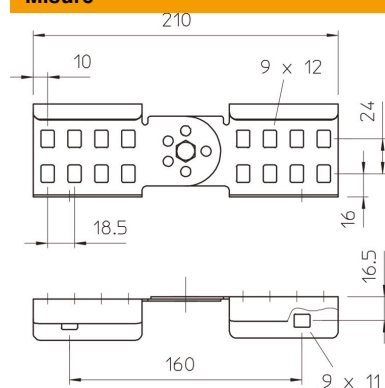
Scheda tecnica

Giunto snodato A2

Codice articolo: 6208947



Misure



Dimensioni	64x210
Lughezza.	210 mm
Larghezza	28 mm
Altezza	64 mm
Spessore lamiera	1.5 mm

Dati tecnici

Versione	Giunto lineare e angolare
Adatto per passerelle grigliate	no
Adatto per passerelle portacavi	sì
Adatto per passerelle	no
Adatto per sistemi portacavi con altezza pari a	60 mm
Giunto snodato orizzontale	no
Giunto snodato verticale	sì
Acciaio inossidabile, decapato	no
Tipo di collegamento	Connettore a vite