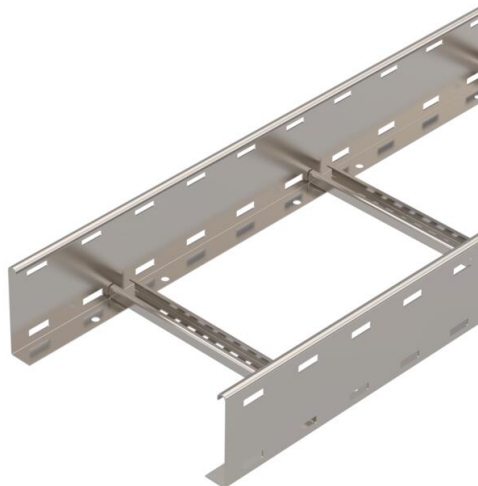


Scheda tecnica

Passerella a scaletta LG 110, 6 m VS A2

Codice articolo: 6216493



Passerella con longherone forato, con bordo di altezza pari a 110 mm, pioli del profilato a C rivettati e aperti verso l'alto.
La passerella a scaletta viene fornita in versione ripiegata.

Potete trovare la staffa reggicavo adatta del tipo 2056 nei sistemi di passerelle a spalliera.
Schermatura elettromagnetica senza coperchio 10 dB, con coperchio 15 dB.



A2 Acciaio, INOX 1.4301

2B non trattato, ulteriore trattamento

Dati anagrafici

Codice articolo	6216493
Tipo	LG 113 VS6 A2
Definizione 1	Passerella scaletta
Definizione 2	asolata, con piolo VS
Produttore	OBO
Dimensionee	110x300x6000
Materiale	Acciaio INOX 1.4301
Superficie	non trattato, ulteriore trattamento
Norma per superfici	
Unità VK più piccola	6
Unità	Metro
Peso	400 kg
Unità di peso	kg/100 Pz.

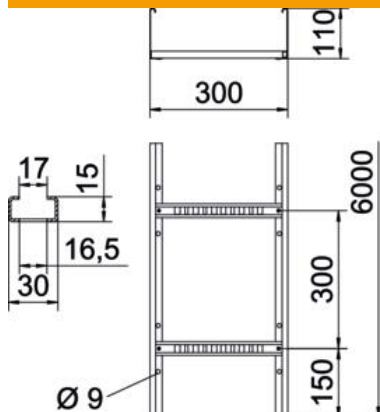
Scheda tecnica

Passerella a scaletta LG 110, 6 m VS A2

Codice articolo: 6216493



Misure



Dimensioni	110x300
Lughezza.	6'000 mm
Lughezza.	6'000 ft
Larghezza	300 mm
Altezza	110 mm
Dimensione B	300 mm
Schlitzmaß Sprosse	16.50

Dati tecnici

Sezione utile	283 cm ²
Sezione utile	28300 mm ²
Distanza tra i pioli	300 mm
Spessore longherone	1.5 mm

Carichi

Distanza tra gli appoggi 2,0 m	3.1 kN/m
Distanza tra gli appoggi 2,5 m	2 kN/m
Distanza tra gli appoggi 3,0 m	1.3 kN/m
Distanza tra gli appoggi 3,5 m	0.9 kN/m
Distanza tra gli appoggi 4,0 m	0.6 kN/m
Distanza tra gli appoggi 4,5 m	0.5 kN/m
Distanza tra gli appoggi 5,0 m	0.45 kN/m