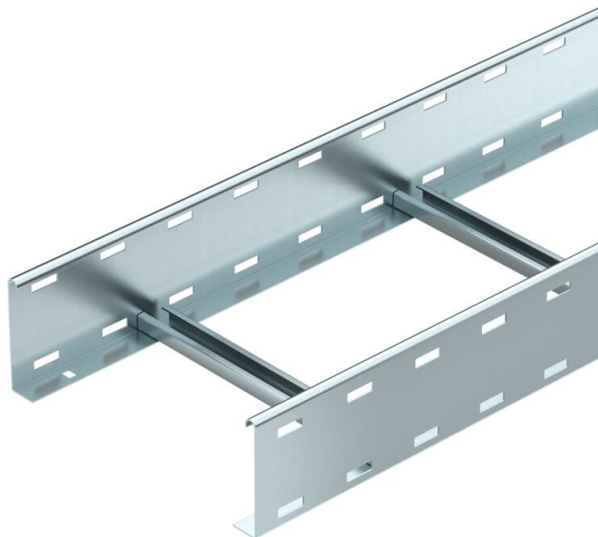


Scheda tecnica

Passerella LG 110, 3 m VS FT

Codice articolo: 6216426



Passerella con longherone forato, con bordo di altezza pari a 110 mm, pioli del profilato a C rivettati e aperti verso l'alto.
La passerella a scaletta viene fornita in versione ripiegata.

Potete trovare la staffa reggicavo adatta del tipo 2056 nei sistemi di passerelle a spalliera.
Schermatura elettromagnetica senza coperchio 10 dB, con coperchio 15 dB.



St Acciaio

FT zincato a caldo per immersione

Dati anagrafici

Codice articolo	6216426
Tipo	LG 113 VS 3 FT
Definizione 1	Passerella scaletta
Definizione 2	asolata, con piolo VS
Produttore	OBO
Dimensionee	110x300x3000
Materiale	Acciaio
Superficie	zincato a caldo per immersione
Norma per superfici	DIN EN ISO 1461
Unità VK più piccola	3
Unità	Metro
Peso	423 kg
Unità di peso	kg/100 Pz.

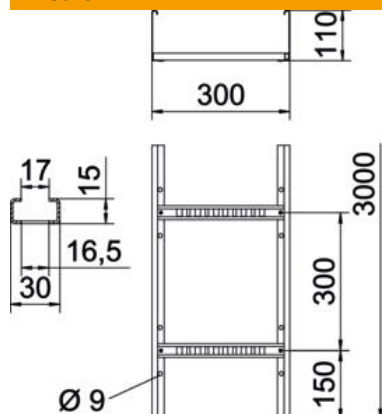
Scheda tecnica

Passerella LG 110, 3 m VS FT

Codice articolo: 6216426



Misure



Dimensioni	110x300x3000
Lughezza.	3'000 mm
Lughezza.	3'000 ft
Larghezza	300 mm
Altezza	110 mm
Dimensione B	300 mm
Schlitzmaß Sprosse	16.50

Dati tecnici

Versione dei pioli	Profilo forato
Versione del longherone laterale	profilo piatto
Fissaggio del piolo	ribaditura cieca
Mantenimento funzionale	no
Sezione utile	283 cm ²
Sezione utile	28300 mm ²
Acciaio inossidabile, decapato	no
Foratura laterale	sì
Distanza tra i pioli	300 mm
Versione a grande portata	no
Spessore longherone	1.5 mm

Scheda tecnica

Passerella LG 110, 3 m VS FT

Codice articolo: 6216426



Carichi

distanze tra gli appoggi applicabili min.	2 m
distanze tra gli appoggi applicabili max	5 m
Distanza tra gli appoggi 2,0 m	3.1 kN/m
Distanza tra gli appoggi 2,5 m	2 kN/m
Distanza tra gli appoggi 3,0 m	1.4 kN/m
Distanza tra gli appoggi 3,5 m	0.9 kN/m
Distanza tra gli appoggi 4,0 m	0.65 kN/m
Distanza tra gli appoggi 4,5 m	0.5 kN/m
Distanza tra gli appoggi 5,0 m	0.5 kN/m

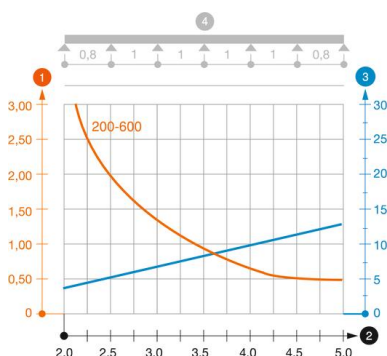


Diagramma di carico passerella tipo LG 110 VS

- 1 Carico passerella-cavi ammesso in kN/m senza peso operatore
- 2 Distanza tra gli appoggi in m
- 3 Flessione passerella in mm con kN/m ammessi
- 4 Flessione di carico nella procedura di prova
- Curva di carico per larghezza passerella in mm
- Curva di flessione passerella in base alla distanza tra gli appoggi