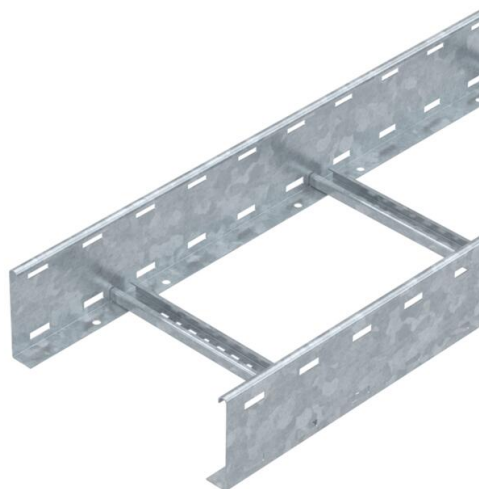


# Scheda tecnica

## Passerella LG 110, 6 m VS FT

Codice articolo: 6216468



Passerella con longherone forato, con bordo di altezza pari a 110 mm, pioli del profilato a C rivettati e aperti verso l'alto.  
La passerella a scaletta viene fornita in versione ripiegata.

Potete trovare la staffa reggicavo adatta del tipo 2056 nei sistemi di passerelle a spalliera.  
Schermatura elettromagnetica senza coperchio 10 dB, con coperchio 15 dB.



**St** Acciaio

**FT** zincato a caldo per immersione

### Dati anagrafici

Codice articolo	6216468
Tipo	LG 113 VS 6 FT
Definizione 1	Passerella scaletta
Definizione 2	asolata, con piolo VS
Produttore	OBO
Dimensionee	110x300x6000
Materiale	Acciaio
Superficie	zincato a caldo per immersione
Norma per superfici	DIN EN ISO 1461
Unità VK più piccola	6
Unità	Metro
Peso	422.833 kg
Unità di peso	kg/100 Pz.

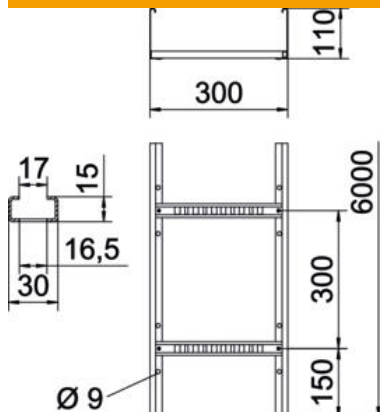
# Scheda tecnica

Passerella LG 110, 6 m VS FT

Codice articolo: 6216468



## Misure



Dimensioni	110x300x6000
Lughezza.	6'000 mm
Lughezza.	6'000 ft
Larghezza	300 mm
Altezza	110 mm
Dimensione B	300 mm
Schlitzmaß Sprosse	16.50

## Dati tecnici

Versione dei pioli	Profilo forato
Versione del longherone laterale	profilo piatto
Fissaggio del piolo	ribaditura cieca
Mantenimento funzionale	no
Sezione utile	283 cm <sup>2</sup>
Sezione utile	28300 mm <sup>2</sup>
Acciaio inossidabile, decapato	no
Foratura laterale	sì
Distanza tra i pioli	300 mm
Versione a grande portata	no
Spessore longherone	1.5 mm

# Scheda tecnica

Passerella LG 110, 6 m VS FT

Codice articolo: 6216468



## Carichi

distanze tra gli appoggi applicabili min.	2 m
distanze tra gli appoggi applicabili max	5 m
Distanza tra gli appoggi 2,0 m	3.1 kN/m
Distanza tra gli appoggi 2,5 m	2 kN/m
Distanza tra gli appoggi 3,0 m	1.4 kN/m
Distanza tra gli appoggi 3,5 m	0.9 kN/m
Distanza tra gli appoggi 4,0 m	0.65 kN/m
Distanza tra gli appoggi 4,5 m	0.5 kN/m
Distanza tra gli appoggi 5,0 m	0.5 kN/m



### Diagramma di carico passerella tipo LG 110 VS

- 1 Carico passerella-cavi ammesso in kN/m senza peso operatore
- 2 Distanza tra gli appoggi in m
- 3 Flessione passerella in mm con kN/m ammessi
- 4 Flessione di carico nella procedura di prova
- Curva di carico per larghezza passerella in mm
- Curva di flessione passerella in base alla distanza tra gli appoggi