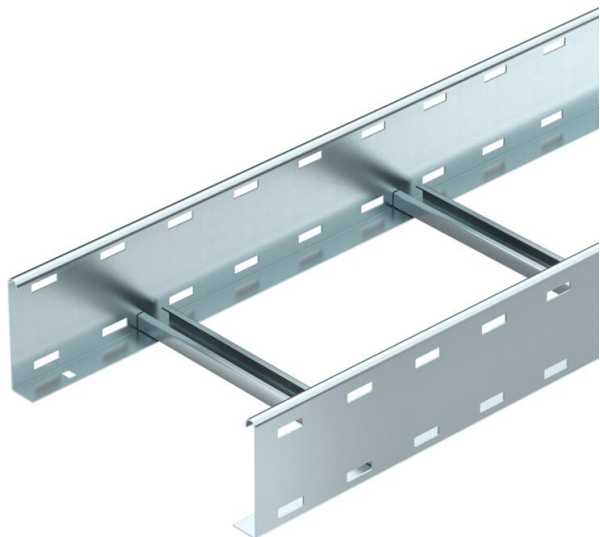


Scheda tecnica

Passerella LG 110, 3 m VS FT

Codice articolo: 6216429



Passerella con longherone forato, con bordo di altezza pari a 110 mm, pioli del profilato a C rivettati e aperti verso l'alto.
La passerella a scaletta viene fornita in versione ripiegata.

Potete trovare la staffa reggicavo adatta del tipo 2056 nei sistemi di passerelle a spalliera.
Schermatura elettromagnetica senza coperchio 10 dB, con coperchio 15 dB.



St Acciaio

FT zincato a caldo per immersione

Dati anagrafici

Codice articolo	6216429
Tipo	LG 114 VS 3 FT
Definizione 1	Passerella scaletta
Definizione 2	asolata, con piolo VS
Produttore	OBO
Dimensionee	110x400x3000
Materiale	Acciaio
Superficie	zincato a caldo per immersione
Norma per superfici	DIN EN ISO 1461
Unità VK più piccola	3
Unità	Metro
Peso	446 kg
Unità di peso	kg/100 Pz.

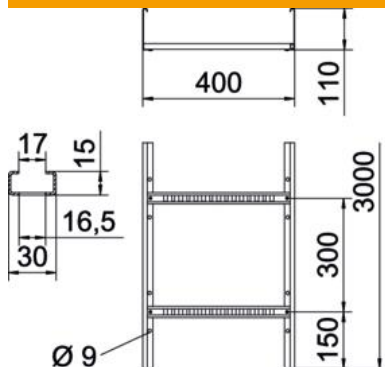
Scheda tecnica

Passerella LG 110, 3 m VS FT

Codice articolo: 6216429

OBO
BETTERMANN

Misure



Dimensioni	110x400x3000
Lughezza.	3'000 mm
Lughezza.	3'000 ft
Larghezza	400 mm
Altezza	110 mm
Dimensione B	400 mm
Schlitzmaß Sprosse	16.50

Dati tecnici

Versione dei pioli	Profilo forato
Versione del longherone laterale	profilo piatto
Fissaggio del piolo	ribaditura cieca
Mantenimento funzionale	no
Sezione utile	378 cm ²
Sezione utile	37800 mm ²
Acciaio inossidabile, decapato	no
Foratura laterale	si
Distanza tra i pioli	300 mm
Versione a grande portata	no
Spessore longherone	1.5 mm

