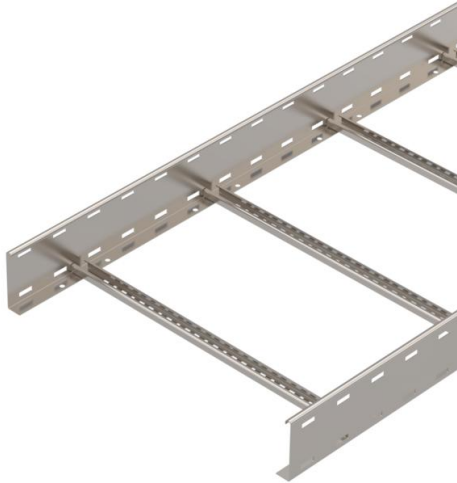


Fiche technique

Échelle à câbles LG 110, 6 m VS A2

Référence: 6216499



Échelle à câbles avec longeron latéral perforé d'une hauteur latérale de 110 mm, avec échelons rivetés à profilé en C ouvert vers le haut. L'échelle à câbles est livrée repliée.

Vous trouverez la bride de fixation rapide adaptée de type 2056 dans la section des systèmes d'échelles verticales. Atténuation magnétique du blindage sans couvercle 10 dB, avec couvercle 15 dB.



A2 acier inoxydable 1.4301

2B nu, traité

Données de base

Référence	6216499
Type	LG 116 VS6 A2
Désignation 1	Echelle à câbles
Désignation 2	échelons perforés VS
Fabricant	OBO
Dimension	110x600x6000
Matériau	acier inoxydable 1.4301
Surface	nu, traité
Norme de surface	
Unité d'emballage minimale	6
Unité de mesure	Mètre
Poids	468,666 kg
Unité de poids	kg/100 pc

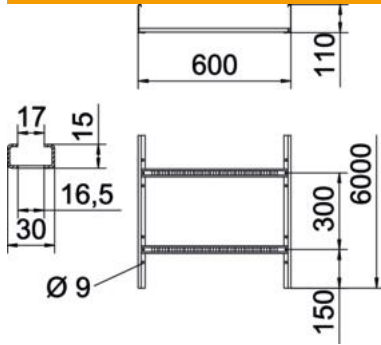
Fiche technique

Échelle à câbles LG 110, 6 m VS A2

Référence: 6216499



Dimensions



Dimension	110x600
Longueur	6 000 mm
Longueur	6 000 ft
Largeur	600 mm
Hauteur	110 mm
Cote B	600 mm
Fente de l'échelon	16,50

Caractéristiques techniques

Section utile	568 cm ²
Section utile	56800 mm ²
Distance entre les échelons	300 mm
Épaisseur de longeron	1,5 mm

Charges

Distance entre support 2,0m	3,1 kN/m
Distance entre supports 2,5m	2 kN/m
Distance entre supports 3,0m	1,3 kN/m
Distance entre supports 3,5m	0,9 kN/m
Distance entre support 4,0m	0,6 kN/m
Distance entre support 4,5m	0,5 kN/m
Distance entre support 5,0m	0,45 kN/m