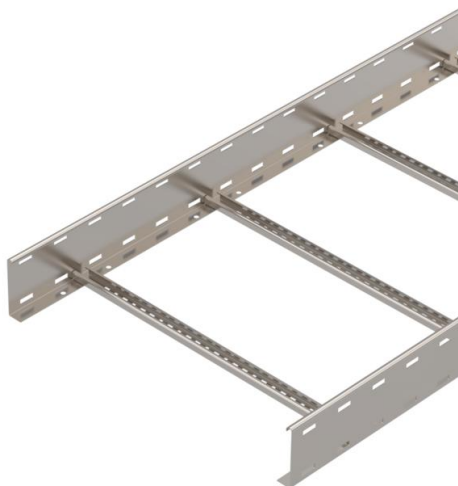


# Scheda tecnica

## Passerella a scaletta LG 110, 6 m VS A2

Codice articolo: 6216499



Passerella con longherone forato, con bordo di altezza pari a 110 mm, pioli del profilato a C rivettati e aperti verso l'alto.  
La passerella a scaletta viene fornita in versione ripiegata.

Potete trovare la staffa reggicavo adatta del tipo 2056 nei sistemi di passerelle a spalliera.  
Schermatura elettromagnetica senza coperchio 10 dB, con coperchio 15 dB.



**A2** Acciaio, INOX 1.4301

**2B** non trattato, ulteriore trattamento

### Dati anagrafici

Codice articolo	6216499
Tipo	LG 116 VS6 A2
Definizione 1	Passerella scaletta
Definizione 2	asolata, con piolo VS
Produttore	OBO
Dimensionee	110x600x6000
Materiale	Acciaio INOX 1.4301
Superficie	non trattato, ulteriore trattamento
Norma per superfici	
Unità VK più piccola	6
Unità	Metro
Peso	468.666 kg
Unità di peso	kg/100 Pz.

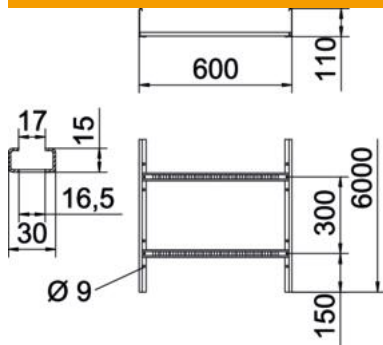
# Scheda tecnica

Passerella a scaletta LG 110, 6 m VS A2

Codice articolo: 6216499



## Misure



Dimensioni	110x600
Lughezza.	6'000 mm
Lughezza.	6'000 ft
Larghezza	600 mm
Altezza	110 mm
Dimensione B	600 mm
Schlitzmaß Sprosse	16.50

## Dati tecnici

Sezione utile	568 cm <sup>2</sup>
Sezione utile	56800 mm <sup>2</sup>
Distanza tra i pioli	300 mm
Spessore longherone	1.5 mm

## Carichi

Distanza tra gli appoggi 2,0 m	3.1 kN/m
Distanza tra gli appoggi 2,5 m	2 kN/m
Distanza tra gli appoggi 3,0 m	1.3 kN/m
Distanza tra gli appoggi 3,5 m	0.9 kN/m
Distanza tra gli appoggi 4,0 m	0.6 kN/m
Distanza tra gli appoggi 4,5 m	0.5 kN/m
Distanza tra gli appoggi 5,0 m	0.45 kN/m